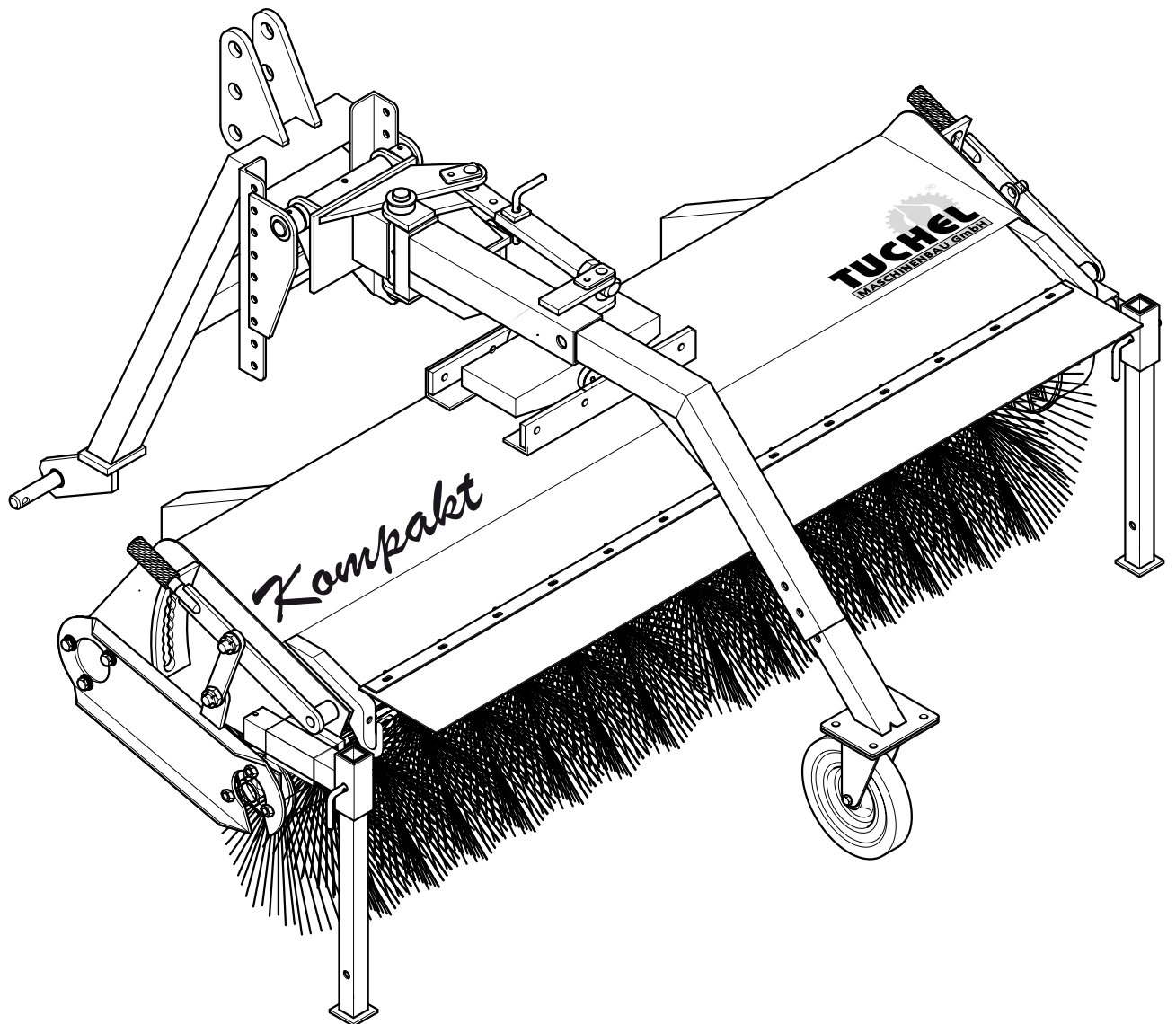


## Ersatzteilliste



*Kompakt* - Kehrmaschine

---

## Kennzeichnung

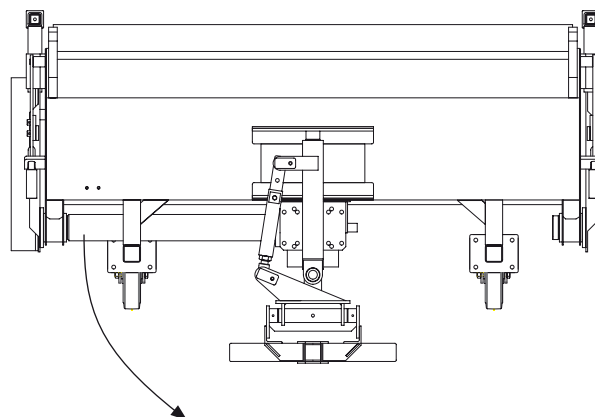
Die Kennzeichnung erfolgt durch das Typenschild.

Modell

Serien-Nr.

Baujahr

Eigengewicht



**HINWEIS** Die gesamte Kennzeichnung besitzt Urkundenwert und darf nicht verändert oder unkenntlich gemacht werden.

○ Modell / TYP	<input type="text"/>
Serien-Nr.	<input type="text"/>
Baujahr / Auftrags-Nr.	<input type="text"/>
max. Öldruck [bar]	<input type="text"/>
max. Ölstrom [l/min]	<input type="text"/>
Eigengewicht [kg]	<input type="text"/>
○ Tragfähigkeit des Flurförderfahrzeugs beachten	

**TUCHEL**  
MASCHINENBAU GmbH  
Holsterfeld 15 • 48499 Salzbergen  
Tel. (0 59 71) 96 75-0 • Fax 96 75-50  
Internet: <http://www.tuchel.com>  
E-Mail: [Info@tuchel.com](mailto:Info@tuchel.com)

CE

Made in Germany!

## Angaben für Anfragen und Bestellungen

Bei der Bestellung von Ersatzteilen ist die Typenbezeichnung, die Serien-Nr. und das Baujahr der Kehmaschine, sowie der Typ der Anbauvorrichtung anzugeben, für die das Ersatzteil bestimmt ist.

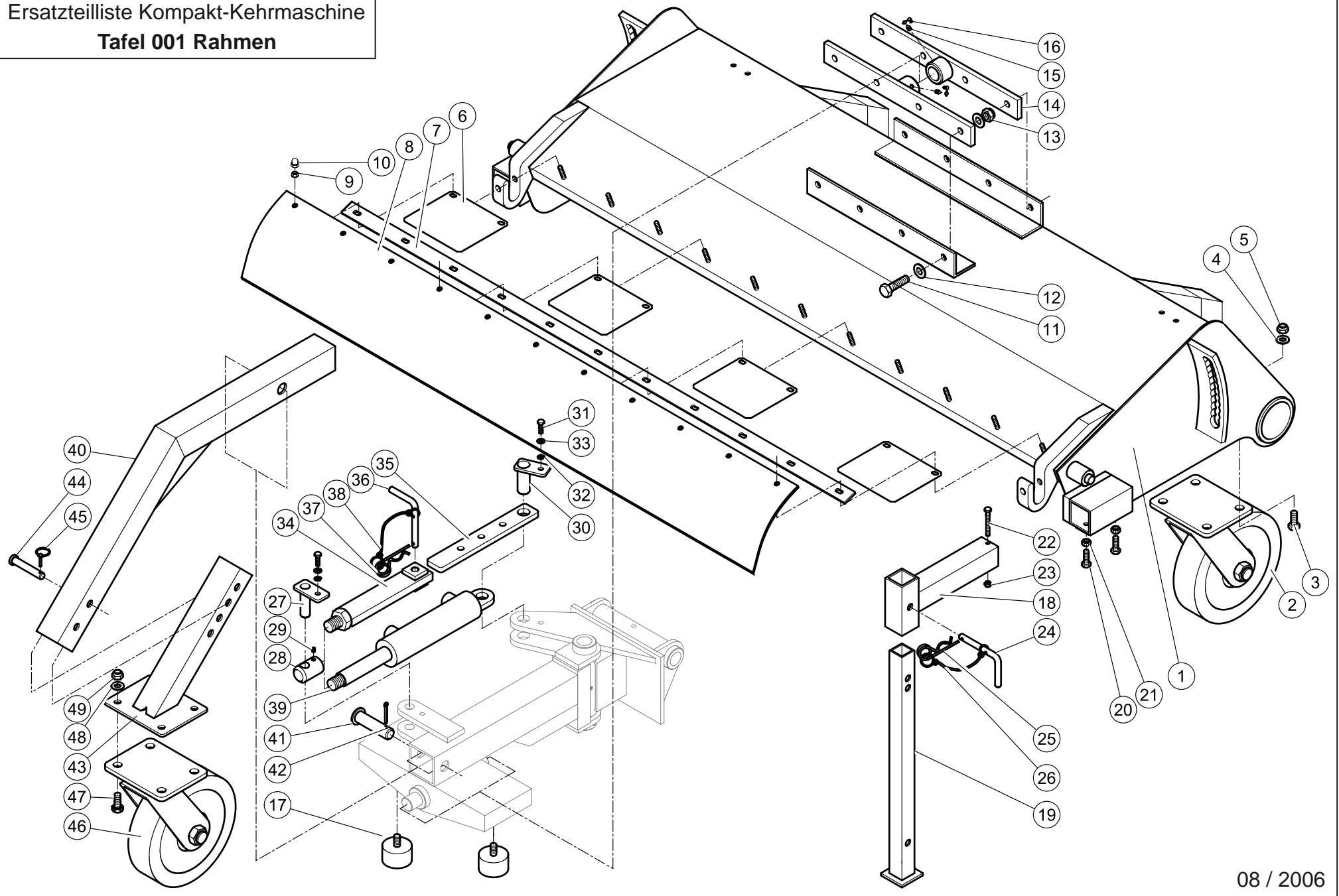
**HINWEIS** Die Verwendung von Ersatzteilen anderer Hersteller ist nur nach Absprache mit dem Hersteller zulässig. Originalersatzteile und vom Hersteller autorisiertes Zubehör dienen der Sicherheit. Die Verwendung anderer Teile hebt die Haftung für die daraus entstehenden Folgen auf.

Die Ersatzteilliste entspricht dem Stand vom August 2006.

Unsere kontinuierlichen Bestrebungen, die Kompakt-Kehrmaschine zu verbessern, können zu Änderungen im Detail führen. Die Einführung der Verbesserungen verpflichtet uns jedoch nicht, diese an bereits gelieferte Kompakt-Kehrmaschine vorzunehmen.

Bewirken die Verbesserungen geringfügige Änderungen, werden diese in der Ersatzteilliste nicht erfasst. Irgendwelche Ansprüche können aus dieser Anleitung daher nicht abgeleitet werden.

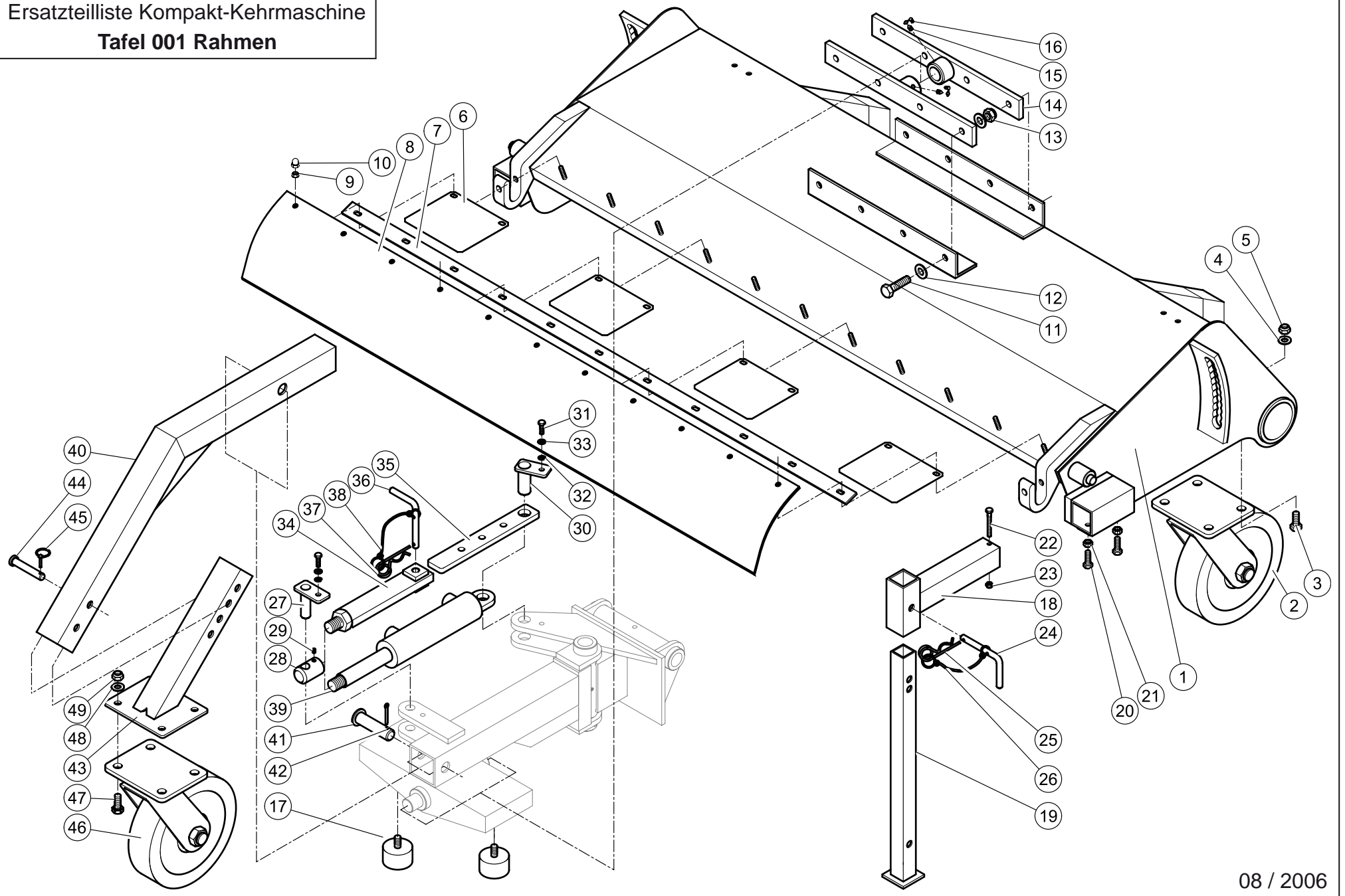
Ersatzteilliste Kompakt-Kehrmaschine  
Tafel 001 Rahmen



<b>Kompakt - Kehrmaschine - Tafel 001 Rahmen</b>					<b>Anzahl</b>					Seite 1 von 3
Pos.	Art.Nr.	Bezeichnung	Abmessung	DIN	120	135	150	175	200	
1	10 000 347 -01	Rahmen Kompakt	1,20 m		1					
1	10 000 372 -01	Rahmen Kompakt	1,35 m			1				
1	10 000 030 -01	Rahmen Kompakt	1,50 m				1			
1	10 000 034 -01	Rahmen Kompakt	1,75 m					1		
1	10 000 038 -01	Rahmen Kompakt	2,00 m						1	
2	00.LA.00010	Lenkrolle 180x50			2	2				
	00.LA.00023	verstärkte Lenkrolle	ø 180 x 50		2	2				
2	00.LA.00029	Lenkrolle 200x50					2	2	2	
	00.LA.00007	verstärkte Lenkrolle (stahlgeschweißt)	ø 200 x 50				2	2	2	
3	00.AA.00095	Sechskantschraube M10x25	8.8 vz	933	8	8	8	8	8	
4	00.AC.00081	Unterlegscheibe A10,5	140HV vz	125	8	8	8	8	8	
5	00.AB.00044	Sechskantmutter M10	8 vz	985	8	8	8	8	8	
6	13.08.50202	Stützblech			4	4	4	5	6	
7	10 000 410 -01	Klemmleiste	1,20 m		1					
7	10 000 411 -01	Klemmleiste	1,35 m			1				
7	10 000 076 -01	Klemmleiste	1,50 m				1			
7	10 000 077 -01	Klemmleiste	1,75 m					1		
7	10 000 078 -01	Klemmleiste	2,00 m						1	
8	10 000 412 -01	Gummituch	1,20 m		1					
8	10 000 413 -01	Gummituch	1,35 m			1				
8	10 000 101 -01	Gummituch	1,50 m				1			
8	10 000 102 -01	Gummituch	1,75 m					1		
8	10 000 103 -01	Gummituch	2,00 m						1	
9	00.AB.00200	Sperrzahnmutter M6	vz		10	12	13	15	17	
10	00.FV.00018	Sechskantschutzkappe			10	12	13	15	17	

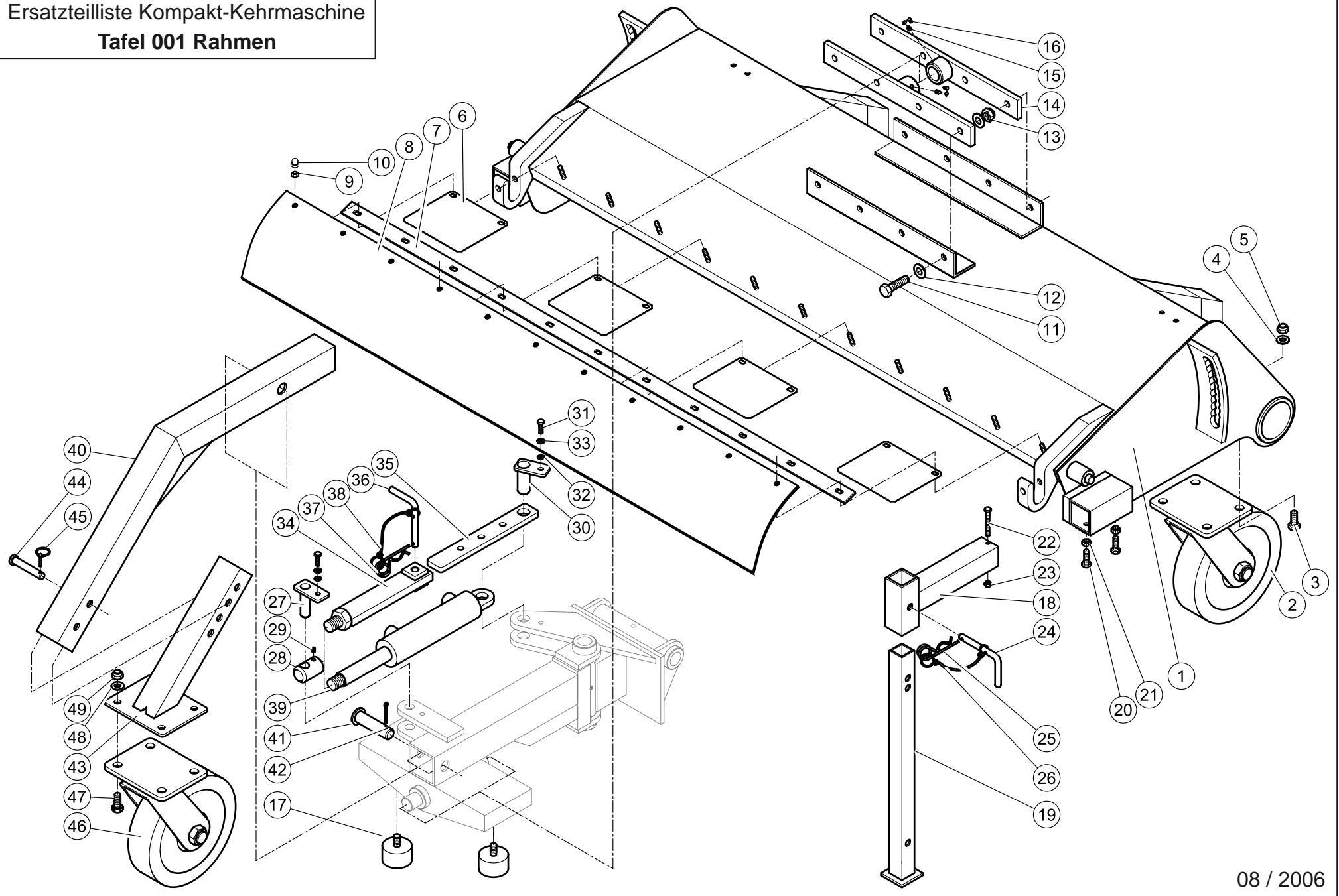
Ersatzteilliste Kompakt - Kehrmaschine

Ersatzteilliste Kompakt-Kehrmaschine  
Tafel 001 Rahmen



Kompakt - Kehrmaschine - Tafel 001 Rahmen					Anzahl					Seite 2 von 3
Pos.	Art.Nr.	Bezeichnung	Abmessung	DIN	120	135	150	175	200	
11	00.AA.00101	Sechskantschraube M10x40	8.8 vz	933	8	8	8	8	8	
12	00.AC.00081	Unterlegscheibe A10,5	140HV vz	125	16	16	16	16	16	
13	00.AB.00044	Sechskantmutter M10	8 vz	985	8	8	8	8	8	
14	10 000 104 -01	Niveaufaufnahme			2	2	2	2	2	
15	00.AP.00001	Schmiernippel AM6	5.8	71412	2	2	2	2	2	
16	00.FV.00001	Schmiernippelkappe	GPN 980/0201		2	2	2	2	2	
17	00.HP.00008	Gummipuffer, 50x30-D 55°Shore mit einseitig	M10 Gewindestift		2	2	2	2	2	
18	10 000 244 -01	Abstellstützenhalter			2	2	2	2	2	
19	10 000 247 -01	Abstellstütze			2	2	2	2	2	
20	00.AA.00058	Sechskantschraube M8x25	8.8 vz	933	4	4	4	4	4	
21	00.AB.00021	Sechskantmutter M8	8 vz	934	4	4	4	4	4	
22	00.AA.00039	Sechskantschraube M6x50	8.8 vz	931	2	2	2	2	2	
23	00.AB.00007	Sechskantmutter M6	8 vz	985	2	2	2	2	2	
24	10 000 250 -01	Absteckbolzen Abstellstütze			2	2	2	2	2	
25	00.JH.00003	Federstecker mit Doppelfeder	4x78 vz		2	2	2	2	2	
26	00.AK.00101	Sicherungskettchen PVC			2	2	2	2	2	
		<b>Seitenverstellung</b> mechanisch / hydraulisch								
27	10 000 152 -01	Schwenkbolzen Niveaubock			1	1				
27	34.59.00250	Bolzen Anbaukonsole					1	1	1	
28	38.23.F0240	Gewindegelenk			1	1	1	1	1	
29	00.AE.00101	Gewindestift M6x10	45H vz	916	1	1	1	1	1	
30	10 000 155 -01	Schwenkbolzen Schwenkteil			1	1				
30	34.05.T0050	Bolzen Trägerrahmen					1	1	1	

Ersatzteilliste Kompakt-Kehrmaschine  
Tafel 001 Rahmen



## Kompakt - Kehrmaschine - Tafel 001 Rahmen

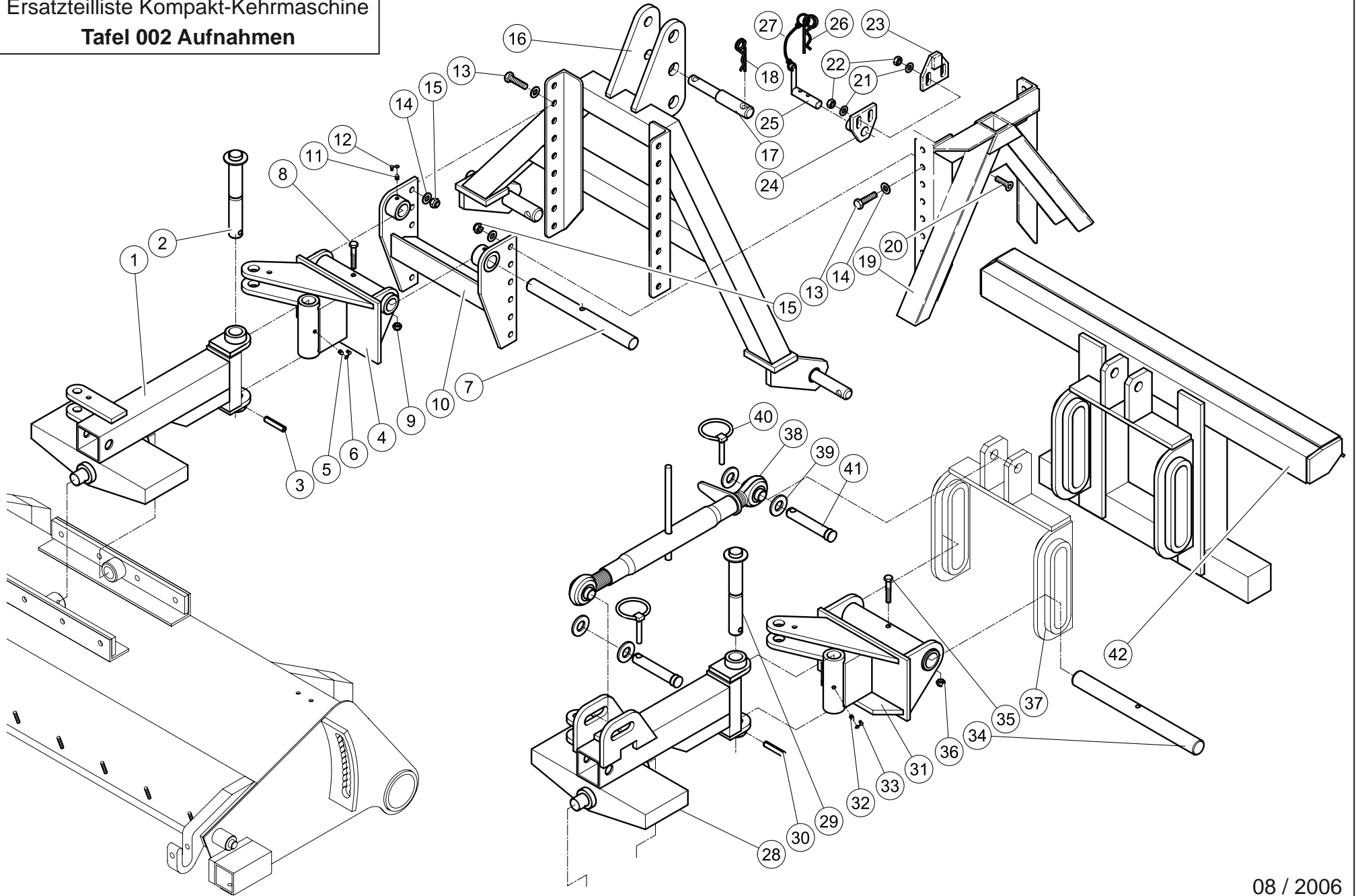
**Anzahl**

Seite 3 von 3

Pos.	Art.Nr.	Bezeichnung	Abmessung	DIN	120	135	150	175	200
31	00.AA.00027	Sechskantschraube M6x20	8.8 vz	933	2	2	2	2	2
32	00.AC.00041	U-Scheibe A6,4	140HV vz	125	2	2	2	2	2
33	00.AD.00021	Federring A6	vz	127	2	2	2	2	2
		<b>mechanische</b> Seitenverstellung							
34	10 000 147 -01	Schrägstelleisen 1			1	1	1	1	1
35	10 000 150 -01	Schrägstelleisen 2			1	1	1	1	1
36	10 000 151 -01	Absteckbolzen			1	1	1	1	1
37	00.JH.00003	Federvorstecker mit Doppelfeder	4x78 vz		2	2	2	2	2
38	00.AK.00101	Sicherungskettchen PVC			2	2	2	2	2
		<b>hydraulische</b> Seitenverstellung							
39	00.EL.00030	Hydraulikzylinder	40/25-250 100 mm		1	1	1	1	1
		<b>3. Stützrad</b>							
40	10 000 446 -01	Stützradausleger			1	1	1	1	1
41	00.AH.00013	Splintbolzen Typ 7			1	1	1	1	1
42	00.AK.00024	Splint, DIN94	4x32 vz	94	1	1	1	1	1
43	10 000 177 -01	Stützradinnenrohr			1	1	1	1	1
44	00.AH.00024	Splintbolzen Typ 3			1	1	1	1	1
45	00.AK.00056	Klappstecker	ø4,5mm l=32mm		1	1	1	1	1
46	00.LA.00010	Lenkrolle 180x50			2	2	2	2	2
47	00.AA.00095	Sechskantschraube M10x25	8.8 v	933	1	1	1	1	1
48	00.AC.00081	Unterlegscheibe A10,5	140HV vz	125	1	1	1	1	1
49	00.AB.00044	Sechskantmutter M10	8 vz	985	1	1	1	1	1

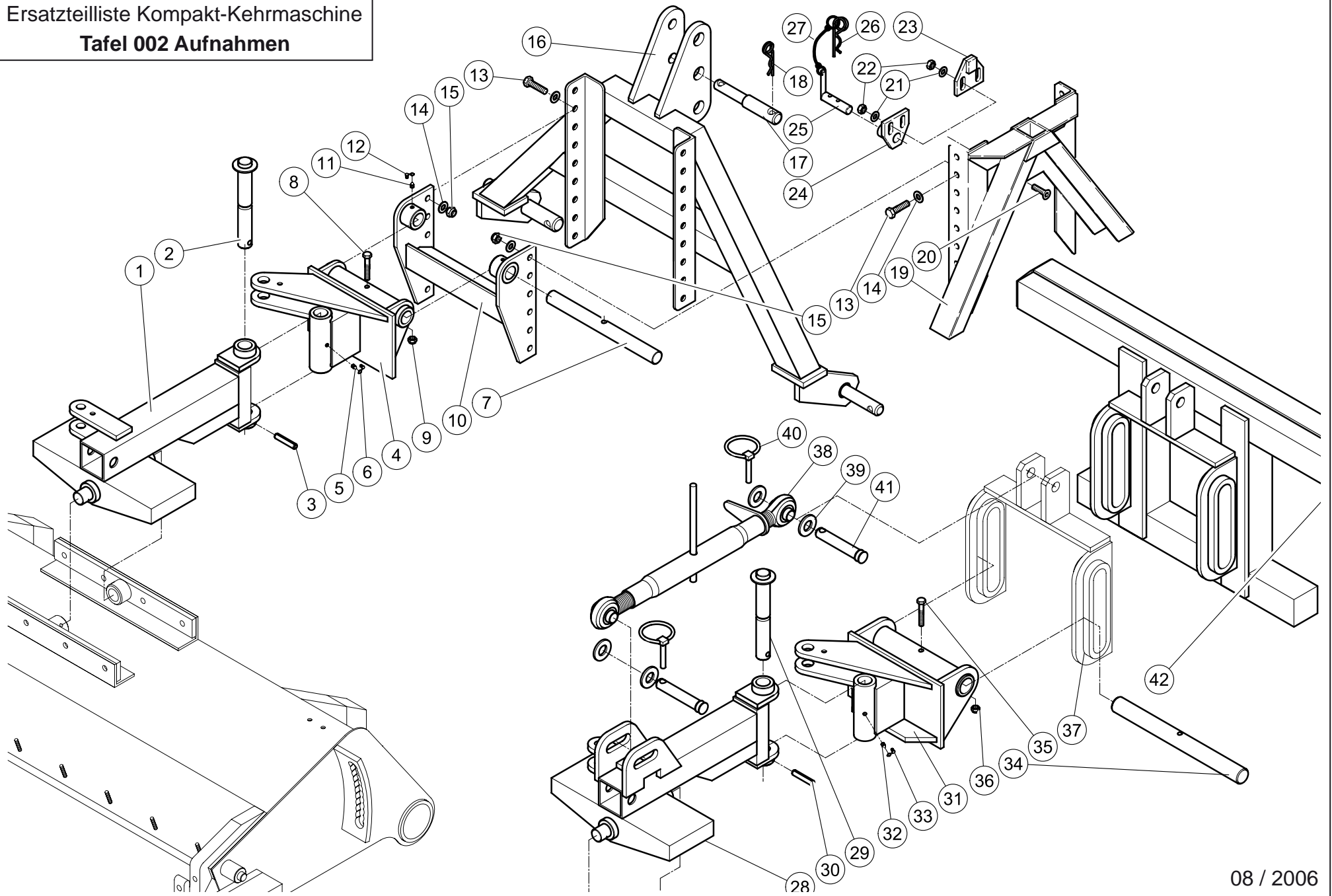


Ersatzteilliste Kompakt-Kehrmaschine  
Tafel 002 Aufnahmen



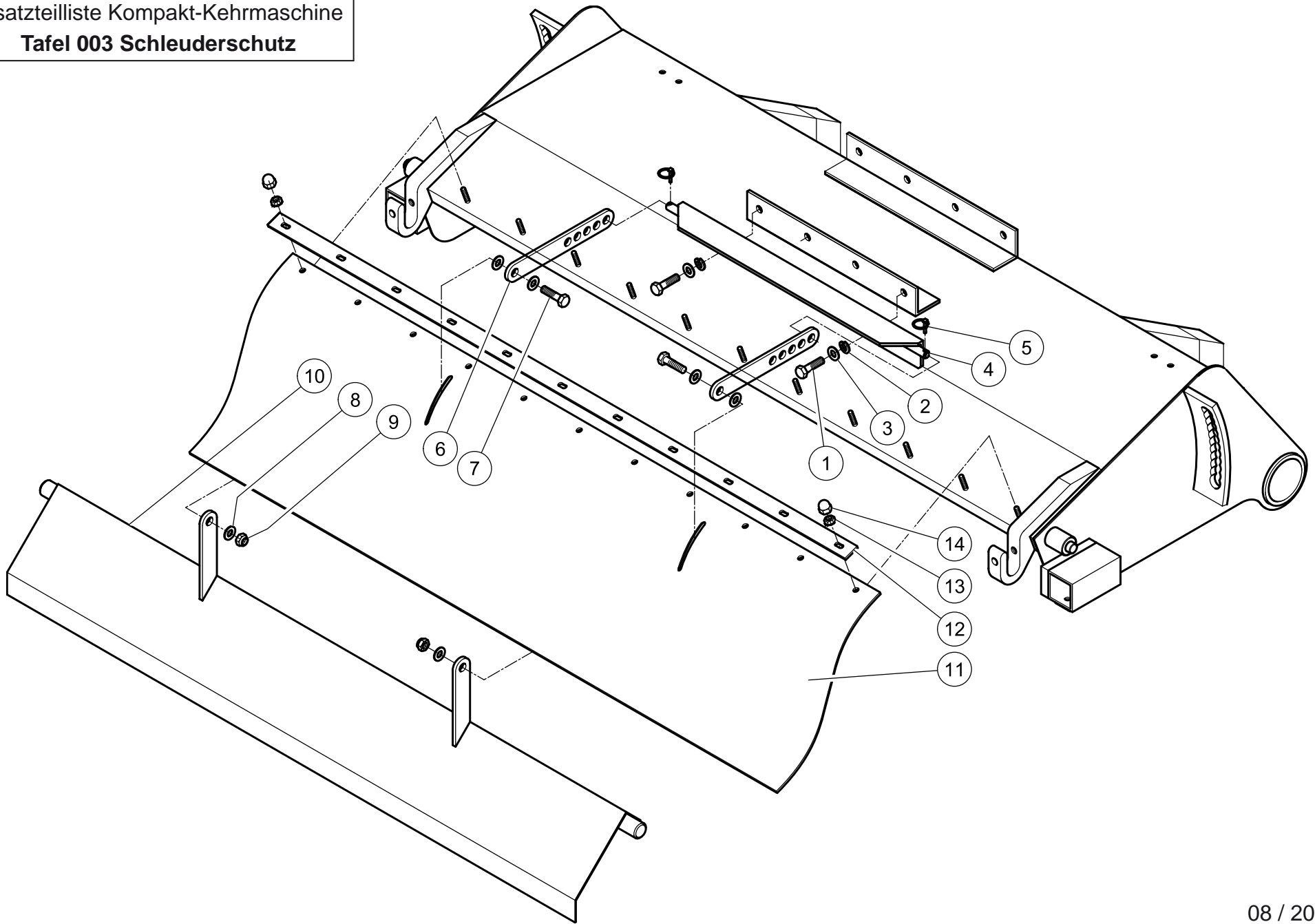
<b>Kompakt - Kehrmachine - Tafel 002 Aufnahmen</b>						<b>Anzahl</b>					Seite 1 von 2
Pos.	Art.Nr.	Bezeichnung	Abmessung	DIN	120	135	150	175	200		
		für Dreipunktbock / Kuppeldreieck / Kommunal									
1	10 000 107 -01	Niveaubock			1	1	1	1	1		
2	10 000 129 -01	Schwenkbolzen			1	1	1	1	1		
3	00.AM.00067	Spannstift 8x50	vz	481	1	1	1	1	1		
4	10 000 121 -01	Schwenkteil			1	1	1	1	1		
5	00.AP.00001	Schmiernippel AM6	5.8	71412	1	1	1	1	1		
6	00.FV.00001	Schmiernippelkappe	GPN 980/0201		1	1	1	1	1		
7	10 000 135 -01	Pendelbolzen			1	1	1	1	1		
8	00.AA.00098	Sechskantschraube M8x50	8.8 vz	931	1	1	1	1	1		
9	00.AB.00024	Sechskantmutter M8	8 vz	985	1	1	1	1	1		
10	10 000 131 -01	Pendeladapter			1	1	1	1	1		
11	00.AP.00001	Schmiernippel AM6	5.8	71412	2	2	2	2	2		
12	00.FV.00001	Schmiernippelkappe	GPN 980/0201		2	2	2	2	2		
13	00.AA.00101	Sechskantschraube M10x40	8.8 vz	933	10	10	10	10	10		
14	00.AC.00081	Unterlegscheibe A10,5	140HV vz	125	20	20	20	20	20		
15	00.AB.00044	Sechskantmutter M10	8 vz	985	10	10	10	10	10		
		<b>Aufnahme Dreipunktbock</b>									
16	10 000 275 -01	Dreipunktbock			1	1	1	1	1		
17	00.AH.00016	Stufenbolzen ø 25 / 19 x 168	vz		1	1	1	1	1		
18	00.JH.00003	Federstecker mit Doppelfeder 4x78	vz		1	1	1	1	1		
		<b>Aufnahme Kuppeldreieck</b>									
19	81.09.00000-03	Kuppeldreieck Kat 0			1	1	1	1	1		
20	00.AA.00335	Senkschraube M8x25	8.8 vz	7991	2	2	2	2	2		
21	00.AC.00061	U-Schiebe A8,4	140HV vz	125	2	2	2	2	2		
22	00.AB.00024	Sechskantmutter M8	8 vz	985	2	2	2	2	2		
23	81.09.A0100	Verriegelungsnase			1	1	1	1	1		

Ersatzteilliste Kompakt-Kehrmaschine  
Tafel 002 Aufnahmen



Kompakt - Kehrmaschine - Tafel 002 Aufnahmen					Anzahl					Seite 2 von 2
Pos.	Art.Nr.	Bezeichnung	Abmessung	DIN	120	135	150	175	200	
24	81.09.A0200	Bolzenlagerung			1	1	1	1	1	
25	81.09.A0210	Steckbolzen			1	1	1	1	1	
26	00.JH.00003	Federstecker mit Doppelfeder 4x78	vz		1	1	1	1	1	
27	00.AK.00101	Sicherungskettchen PVC			1	1	1	1	1	
		<b>Aufnahme Kommunal</b>								
o. Abb.	---	Aufnahme Kommunal (abhängig vom Typ des Trägerfahrzeuges)			1	1	1	1	1	
		(z. B. Multicar, UX100, ...)								
		<b>Aufnahme Hoflader</b>								
28	10 000 145 -01	Niveaubock Hoflader			1	1	1	1	1	
29	10 000 129 -01	Schwenkbolzen			1	1	1	1	1	
30	00.AM.00067	Spannstift 8x50	vz	481	1	1	1	1	1	
31	10 000 136 -01	Schwenkteil Hoflader			1	1	1	1	1	
32	00.AP.00001	Schmiernippel AM6	5.8	71412	1	1	1	1	1	
33	00.FV.00001	Schmiernippelkappe	GPN 980/0201		1	1	1	1	1	
34	35.58.00070-01	Druckstange			1	1	1	1	1	
35	00.AA.00098	Sechskantschraube M8x50	8.8 vz	931	1	1	1	1	1	
36	00.AB.00024	Sechskantmutter M8	8 vz	985	1	1	1	1	1	
37	35.58.00050-01	Niveauregulierung (an Aufnahme geschweißt)			1	1	1	1	1	
38	00.CA.00013	Oberlenker			1	1	1	1	1	
39	00.AC.00181	U-Scheibe A21	140HV vz	125	2	2	2	2	2	
40	00.AK.00059	Klappstecker, standard ø12 l=40mm			2	2	2	2	2	
41	00.AH.00034	Absteckbolzen ø19x92mm	gelb verzinkt		2	2	2	2	2	
42	---	Hofladeraufnahme (abhängig vom Typ des Trägerfahrzeuges)			1	1	1	1	1	

Ersatzteilliste Kompakt-Kehrmaschine  
Tafel 003 Schleuderschutz



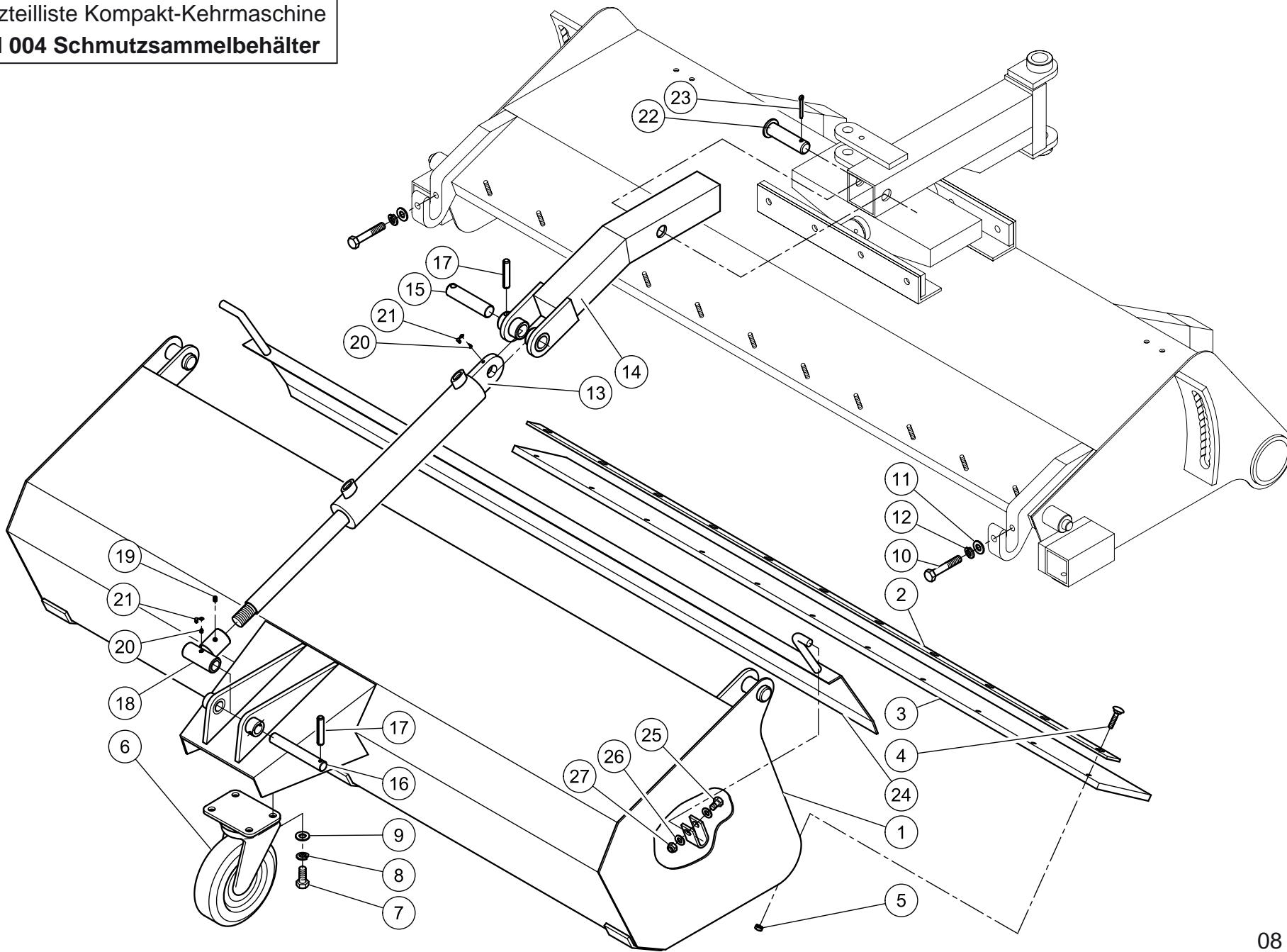
## Kompakt - Kehrmaschine - Tafel 003 Schleuderschutz

**Anzahl**

Seite 1 von 1

Pos.	Art.Nr.	Bezeichnung	Abmessung	DIN	120	135	150	175	200
1	00.AA.00108	Sechskantschraube M10x60	8.8 vz	933	4	4	4	4	4
2	00.AC.00081	Unterlegscheibe A10,5	140HV vz	125	8	8	8	8	8
3	00.AD.00041	Federring A10	vz	127	4	4	4	4	4
4	10 000 289 -01	Haltewinkel			1	1	1	1	1
5	00.AK.00056	Klappstecker standard	Ø4,5, l=32mm		2	2	2	2	2
6	10 000 489 -01	Verstelleisen			2	2	2	2	2
7	00.AA.00138	Sechskantschraube M12x35	8.8 vz	933	2	2	2	2	2
8	00.AC.00101	Unterlegscheibe A13	140 HV vz	125	6	6	6	6	6
9	00.AB.00064	Sechskantmutter M12	8 vz	985	2	2	2	2	2
10	10 000 428 -01	Tuchklappe 1,20 m			1				
10	10 000 433 -01	Tuchklappe 1,35 m				1			
10	10 000 298 -01	Tuchklappe 1,50 m					1		
10	10 000 300 -01	Tuchklappe 1,75 m						1	
10	10 000 302 -01	Tuchklappe 2,00 m							1
11	10 000 435 -01	Gummituch lang, eine Einlage 1,20 m	1180x380x3		1				
11	10 000 436 -01	Gummituch lang, eine Einlage 1,35 m	1329x380x3			1			
11	10 000 305 -01	Gummituch lang, eine Einlage 1,50 m	1470x380x3				1		
11	10 000 306 -01	Gummituch lang, eine Einlage 1,75 m	1720x380x3					1	
11	10 000 307 -01	Gummituch lang, eine Einlage 2,00 m	1970x380x3						1
12	10 000 410 -01	Klemmleiste 1,20 m			1				
12	10 000 411 -01	Klemmleiste 1,35 m				1			
12	10 000 076-01	Klemmleiste 1,50 m					1		
12	10 000 077-01	Klemmleiste 1,75 m						1	
12	10 000 078 -01	Klemmleiste 2,00 m							1
13	00.AB.00200	Sperrzahnmutter M6	vz		10	12	13	15	17
14	00.FV.00018	Sechskantschutzkappe			10	12	13	15	17

Ersatzteilliste Kompakt-Kehrmaschine  
Tafel 004 Schmutzsammelbehälter



## Kompakt - Kehrmachine - Tafel 004 Schmutzsammelbehälter

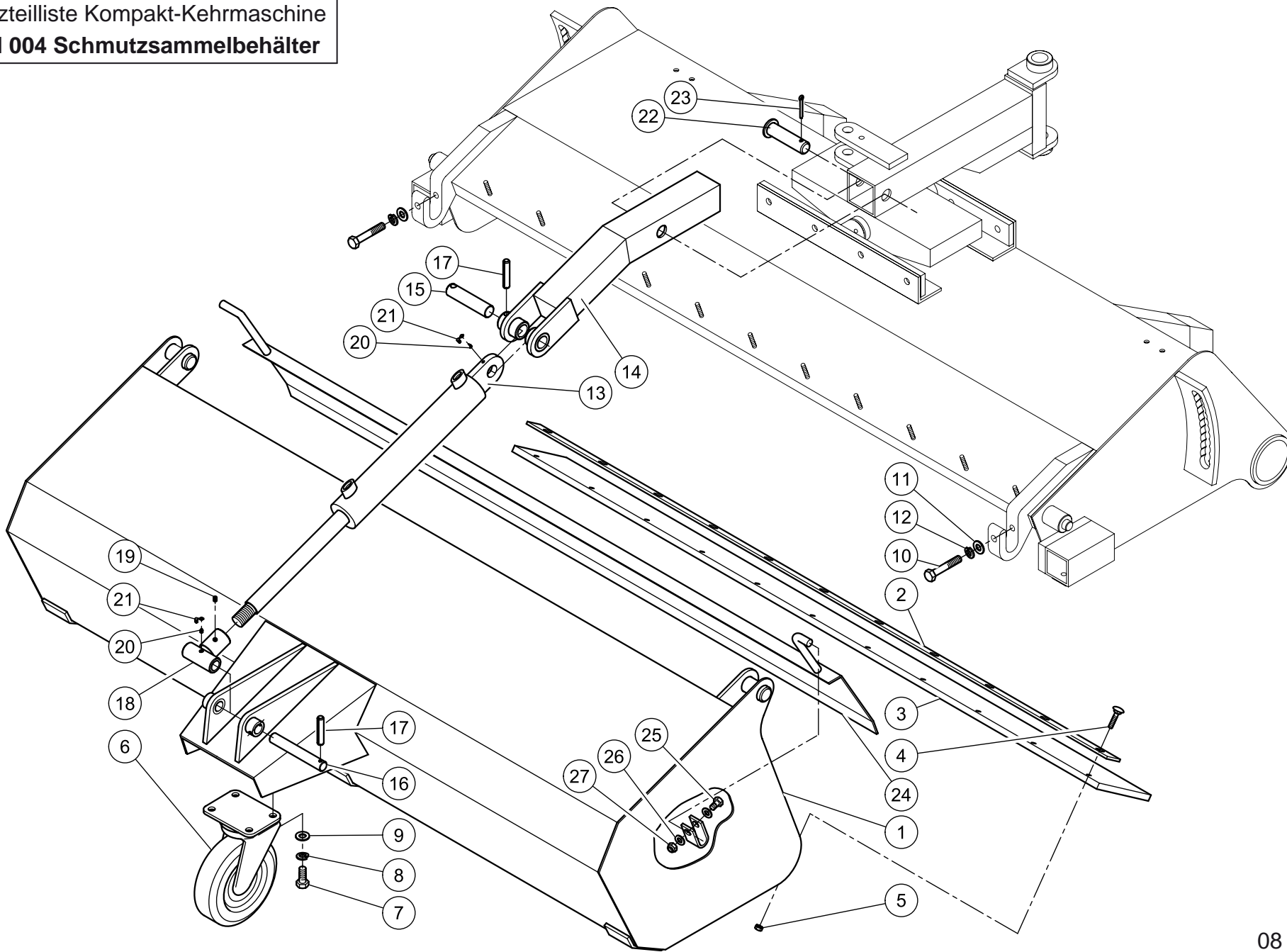
**Anzahl**

Seite 1 von 2

Pos.	Art.Nr.	Bezeichnung	Abmessung	DIN	120	135	150	175	200
1	10 000 376 -01	Schmutzsammelbehälter 1,20 m			1				
1	10 000 392 -01	Schmutzsammelbehälter 1,35 m				1			
1	10 000 057 -01	Schmutzsammelbehälter 1,50 m					1		
1	10 000 060 -01	Schmutzsammelbehälter 1,75 m						1	
1	10 000 063 -01	Schmutzsammelbehälter 2,0 m							1
2	10 000 400 -01	Stoßleiste Kompakt 1,20 m			1				
2	10 000 401 -01	Stoßleiste Kompakt 1,35 m				1			
2	10 000 080 -01	Stoßleiste Kompakt 1,50 m					1		
2	10 000 081 -01	Stoßleiste Kompakt 1,75 m						1	
2	10 000 082 -01	Stoßleiste Kompakt 2,00 m							1
3	10 000 402 -01	Vulkollanleiste Kompakt 1,20 m			1				
3	10 000 403 -01	Vulkollanleiste Kompakt 1,35 m				1			
3	10 000 084 -01	Vulkollanleiste Kompakt 1,50 m					1		
3	10 000 085 -01	Vulkollanleiste Kompakt 1,75 m						1	
3	10 000 086 -01	Vulkollanleiste Kompakt 2,00 m							1
4	00.AA.00020	Flachrundschraube M6x25	3.6 vz	603	11	12	13	15	17
5	00.AB.00200	Sperrzahnmutter M6	vz		11	12	13	15	17
6	00.LA.00010	Lenkrolle 180x50			1	1			
	00.LA.00023	verstärkt Lenkrolle 180x50			1	1			
6	00.LA.00029	Lenkrolle 200x50					1	1	1
	00.LA.00007	verstärkt Lenkrolle 200x50					1	1	1
7	00.AA.00095	Sechskantschraube M10x25	8.8 vz	933	4	4	4	4	4
8	00.AD.00041	Federring A10	vz	127	4	4	4	4	4
9	00.AC.00081	Unterlegscheibe A10,5	140HV vz	125	4	4	4	4	4



Ersatzteilliste Kompakt-Kehrmaschine  
Tafel 004 Schmutzsammelbehälter



### Kompakt - Kehrmaschine - Tafel 004 Schmutzsammelbehälter

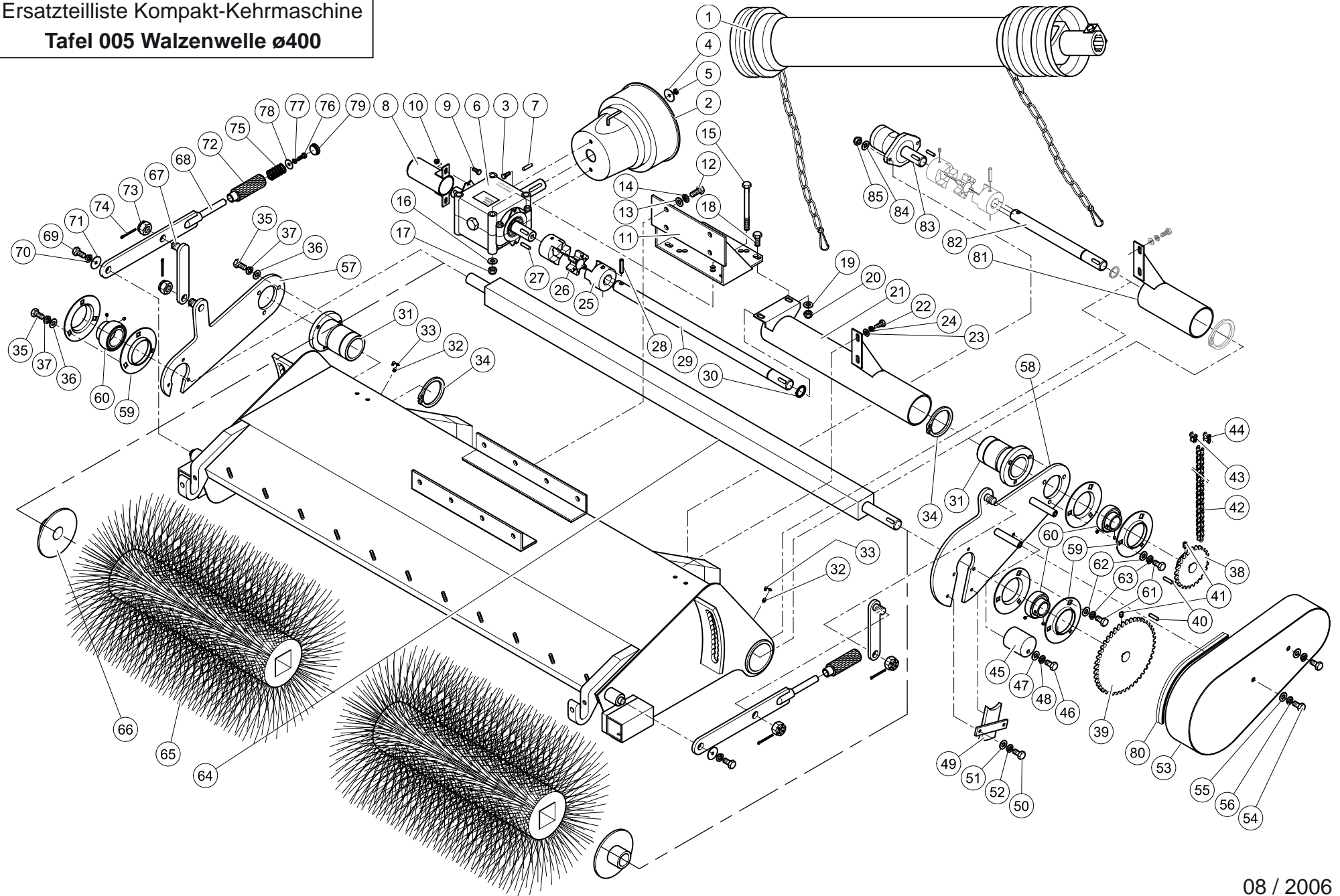
### Anzahl

Seite 2 von 2

Pos.	Art.Nr.	Bezeichnung	Abmessung	DIN	120	135	150	175	200
10	00.AA.00108	Sechskantschraube M10x60	8.8 vz	933	2	2	2	2	2
11	00.AC.00081	Unterlegscheibe A10,5	140HV vz	125	2	2	2	2	2
12	00.AD.00041	Federring A10	vz	127	2	2	2	2	2
13	10 000 159 -01	Hydraulikzylinder (00.EL.00013)	40/25 200 DW		1	1	1	1	1
14	10 000 440 -02	Zylinderhalter			1	1			
14	10 000 160 -02	Zylinderhalter					1	1	1
15	10 000 167 -02	Entleerungsbolzen oben			1	1	1	1	1
16	10 000 168 -01	Entleerungsbolzen unten			1	1	1	1	1
17	00.AM.00043	Spannstift	6x40 vz	1481	2	2	2	2	2
18	10 000 169 -01	Gewindegelenk			1	1	1	1	1
19	00.AE.00101	Gewindestift M6x10	45H vz	916	1	1	1	1	1
20	00.AP.00001	Schmiernippel AM6	5.8	71412	2	2	2	2	2
21	00.FV.00001	Schmiernippelkappe	GPN 980/0201		2	2	2	2	2
22	00.AH.00013	Splintbolzen Typ 7			1	1	1	1	1
23	00.AK.00024	Splint	4x32 vz	94	1	1	1	1	1
24	10 000 395 -01	Hochfüllklappe 1,20 m			1				
24	10 000 398 -01	Hochfüllklappe 1,35 m				1			
24	10 000 069 -01	Hochfüllklappe 1,50 m					1		
24	10 000 071 -01	Hochfüllklappe 1,75 m						1	
24	10 000 073 -01	Hochfüllklappe 2,00 m							1
25	00.AA.00064	Sechskantschraube M8x40	8.8 vz	933	2	2	2	2	2
26	00.AC.00061	U-Scheibe A8,4	140 HV vz	125	4	4	4	4	4
27	00.AB.00024	Sechskantmutter M8	8 vz	985	2	2	2	2	2

Ersatzteilliste Kompakt - Kehrmaschine

Ersatzteilliste Kompakt-Kehrmaschine  
Tafel 005 Walzenwelle  $\varnothing 400$



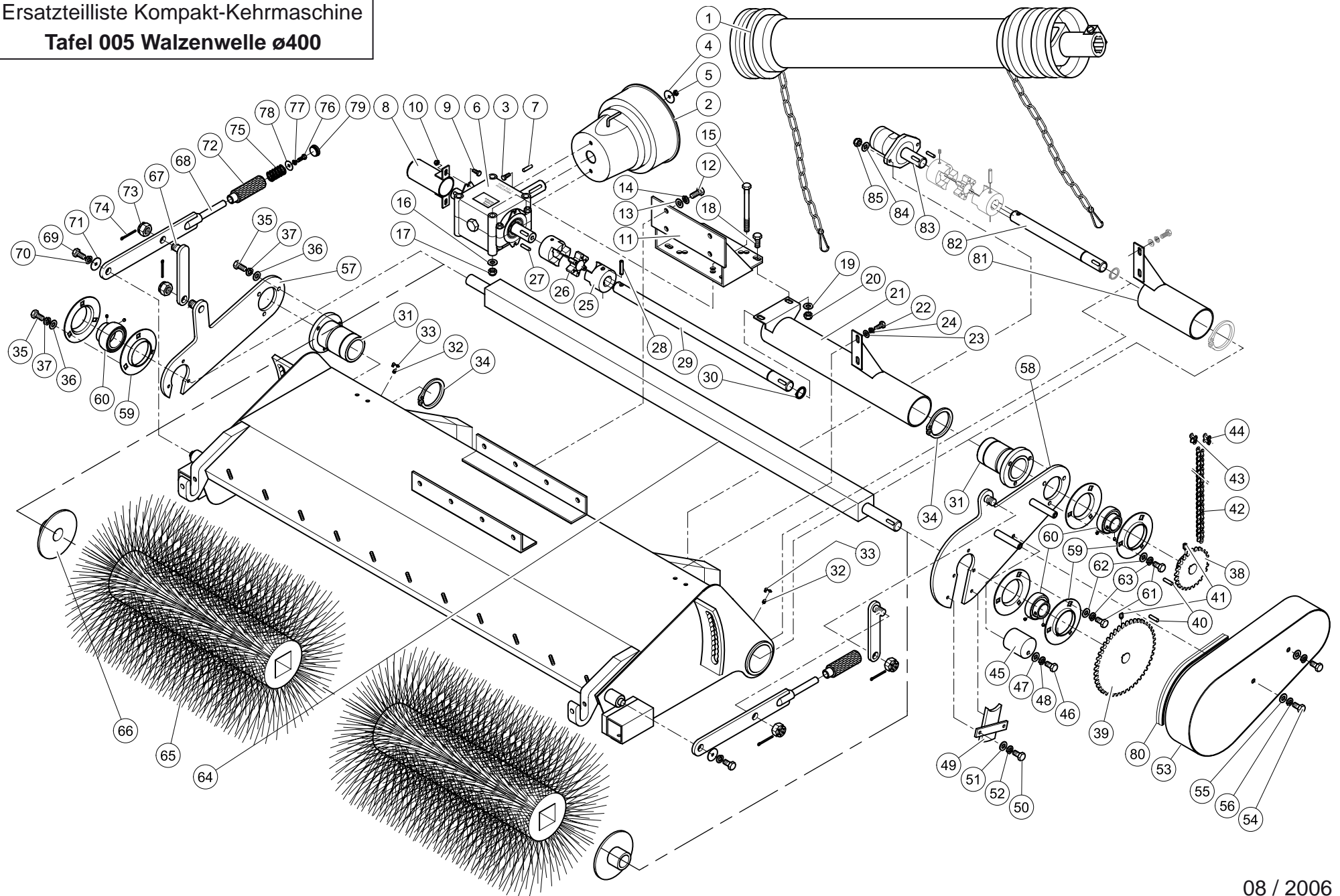
## Kompakt - Kehrmaschine - Tafel 005 Walzenwelle ø400

**Anzahl**

Seite 1 von 4

Pos.	Art.Nr.	Bezeichnung	Abmessung	DIN	120	135	150	175	200
1		Gelenkwelle			1	1			
2	00.HM.00100	Gelenkwellenschutz			1	1			
3	00.AA.00049	Sechskantschraube, M6x16	8.8 vz	933	2	2			
4	00.AC.00054	Kotflügelscheibe, 6,4x30	vz		2	2			
5	00.AB.00007	Sechskantmutter, M6	8 vz	985	2	2			
6	00.HI.00001	Getriebe	L-25A		1	1			
7	00.AF.00032	Paßfeder, A8x7x40	St	6885	1	1			
8	45.61.P0030	Zapfwellenschutz			1	1			
9	00.AA.00049	Sechskantschraube, M6x16	8.8 vz	933	2	2			
10	00.AB.00007	Sechskantmutter, M6	8 vz	985	2	2			
11	10 000 450 -01	Getriebekonsole			1	1			
12	00.AA.00095	Sechskantschraube, M10x25	8.8 vz	933	4	4			
13	00.AC.00081	U-Scheibe, A10,5	140HV vz	125	4	4			
14	00.AD.00041	Federring, A10	vz	127	4	4			
15	00.AA.00121	Sechskantschraube, M10x120	8.8 vz	931	4	4			
16	00.AC.00081	U-Scheibe, A10,5	140HV vz	125	4	4			
17	00.AB.00044	Sechskantmutter, M10	8 vz	985	4	4			
18	00.AA.00095	Sechskantschraube, M10x25	8.8 vz	933	2	2			
19	00.AC.00081	U-Scheibe, A10,5	140HV vz	125	2	2			
20	00.AB.00044	Sechskantmutter, M10	8 vz	985	2	2			
21	10 000 418 -01	Wellenschutzrohr 1,20 m			1				
21	10 000 422 -01	Wellenschutzrohr 1,35 m				1			
22	00.AA.00056	Sechskantschraube, M8x20	8.8 vz	933	2	2			
23	00.AC.00061	U-Scheibe, A8,4	140HV vz	125	2	2			
24	00.AD.00031	Federring, A8	vz	127	2	2			

Ersatzteilliste Kompakt-Kehrmaschine  
Tafel 005 Walzenwelle  $\varnothing 400$



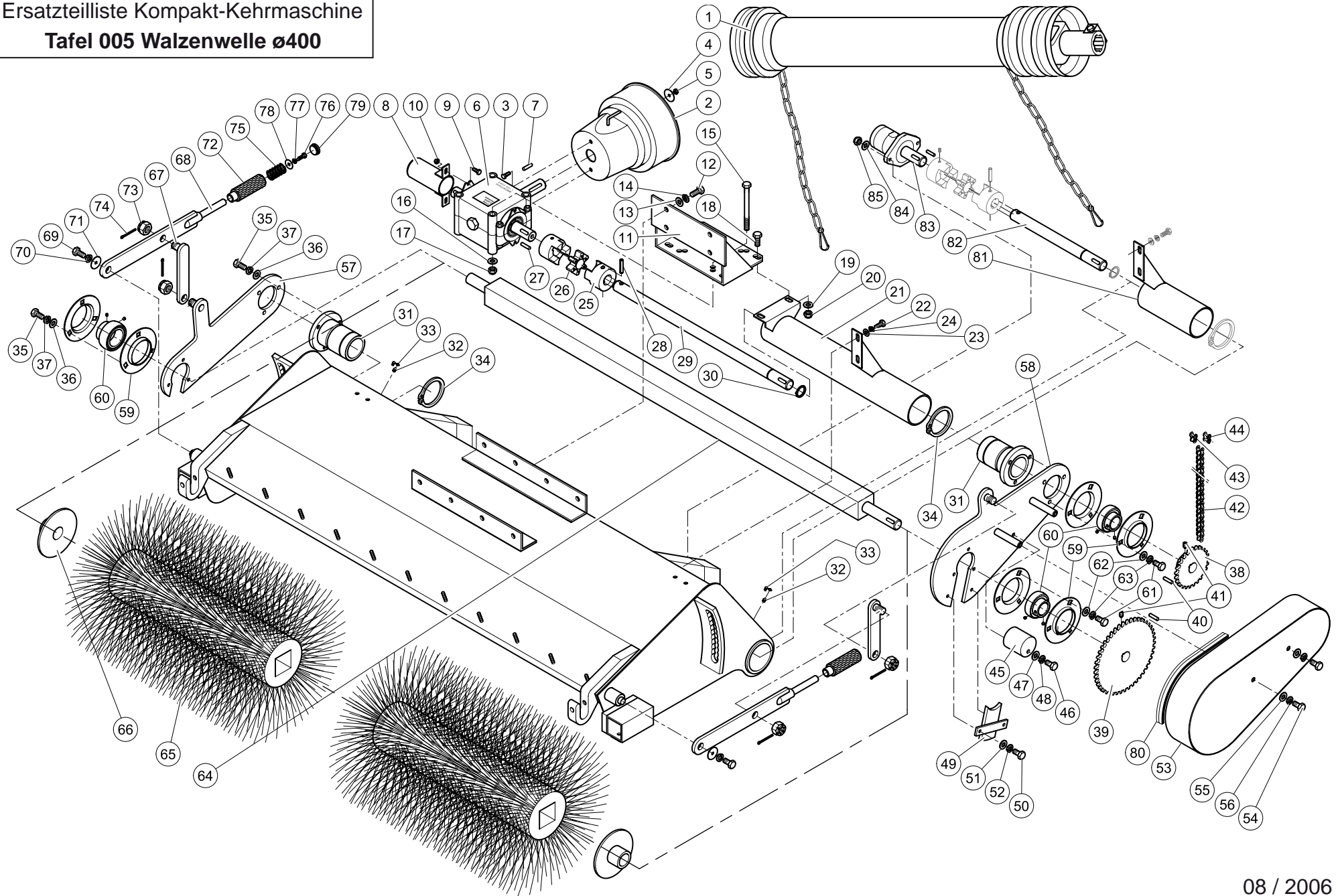
## Kompakt - Kehrmachine - Tafel 005 Walzenwelle ø400

**Anzahl**

Seite 2 von 4

Pos.	Art.Nr.	Bezeichnung	Abmessung	DIN	120	135	150	175	200
25	00.HK.20002	Rotex 24, Große Nabe	ø25		2	2			
26	00.HK.20001	Rotex 24, Zahnkranz			1	1			
27	00.AF.00031	Paßfeder, A8x7x25	St	6885	1	1			
28	00.AM.00067	Spannstift, 8x50	vz	1481	1	1			
29	10 000 415 -01	Antriebswelle Kompakt 1,20 m			1				
29	10 000 417 -01	Antriebswelle Kompakt 1,35 m				1			
30	00.AD.00505	Sicherungsring, 25x1,2		471	1	1			
31	10 000 469 -01	Lagerflansch			2	2			
32	00.AP.00001	Schmiernippel, AM 6	5.8	71412	2	2			
33	00.FV.00001	Schmiernippelkappe	GPN 980/0201		2	2			
34	00.AD.00002	Sicherungsring, 63x2	vz	471	2	2			
35	00.AA.00056	Sechskantschraube, M8x20	8.8 vz	933	6	6			
36	00.AC.00061	U-Scheibe, A8,4	140HV vz	125	6	6			
37	00.AD.00031	Federring, A8	vz	127	6	6			
38	00.CD.00006	Kettenrad, 1/2"x5/16", ø25 Paßfeder	z=20	Drehzahl 540	1	1			
39	00.CD.00006	Kettenrad, 1/2"x5/16", ø25 Paßfeder	z=20	Drehzahl 540	1	1			
38	00.CD.00036	Kettenrad, 1/2"x5/16", ø25 Paßfeder	z=15	Drehzahl 1000	1	1			
39	00.CD.00020	Kettenrad, 1/2"x5/16", ø25 Paßfeder	z=25	Drehzahl 1000	1	1			
38	00.CD.00036	Kettenrad, 1/2"x5/16", ø25 Paßfeder	z=15	Drehzahl 1500	1	1			
39	00.CD.00035	Kettenrad, 1/2"x5/16", ø25 Paßfeder	z=32	Drehzahl 1500	1	1			
38	00.CD.00036	Kettenrad, 1/2"x5/16", ø25 Paßfeder	z=15	Drehzahl 2000	1	1			
39	00.CD.00025	Kettenrad, 1/2"x5/16", ø25 Paßfeder	z=45	Drehzahl 2000	1	1			
40	00.AF.00031	Paßfeder, A8x7x25	St	6885	2	2			
41	00.AE.00128	Gewindestift, M8x8	45H	913	2	2			
42	00.HG.00001	Kette, 1,0 m (Länge abhängig von Pos. 38-39)	1/2"x5/16"		1	1			
43	00.HG.00003	Verbindungsglied, gekröpft (Pos.43 oder 44)	1/2"x5/16"		1	1			

Ersatzteilliste Kompakt-Kehrmaschine  
Tafel 005 Walzenwelle  $\varnothing 400$



## Kompakt - Kehrmachine - Tafel 005 Walzenwelle ø400

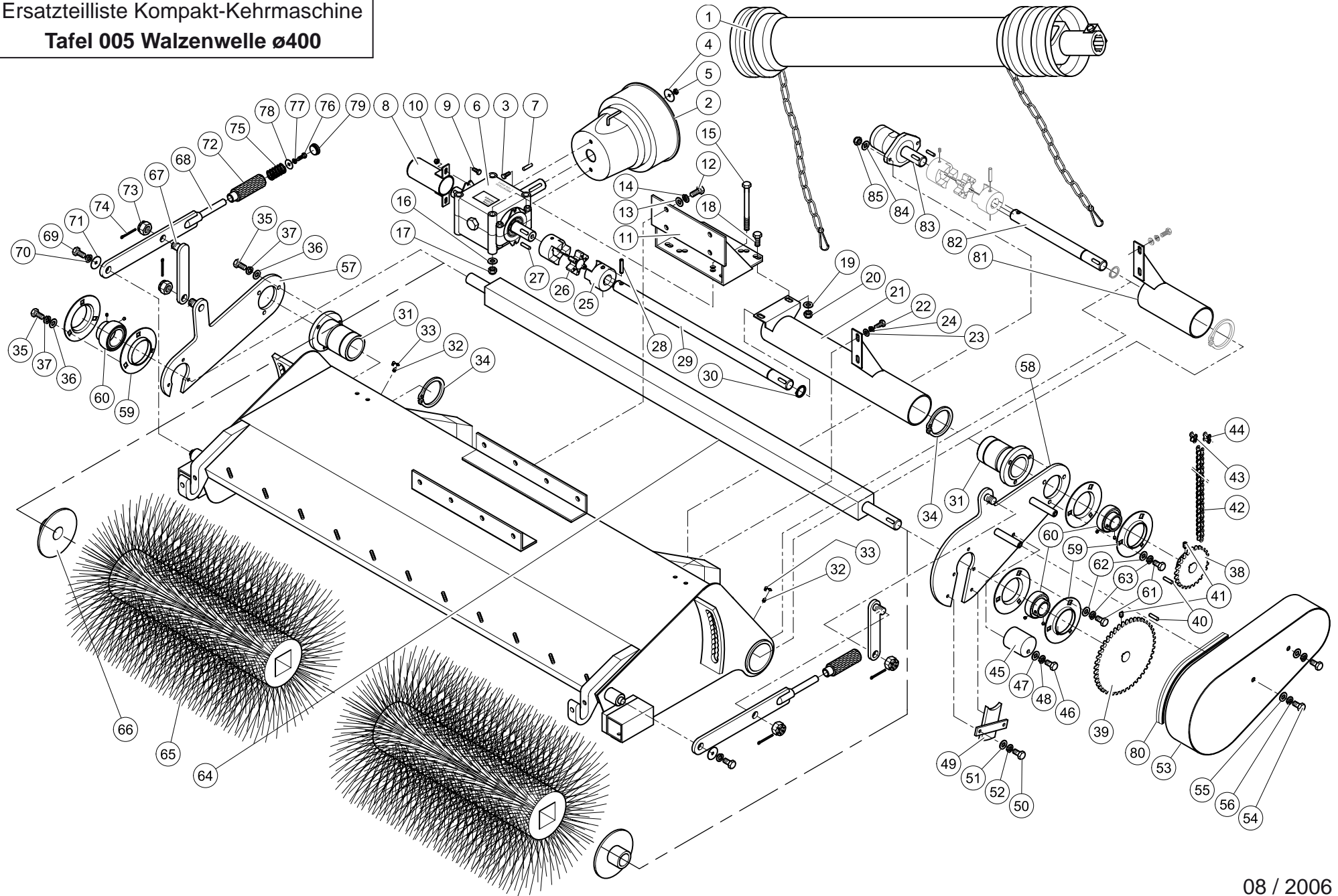
**Anzahl**

Seite 3 von 4

Pos.	Art.Nr.	Bezeichnung	Abmessung	DIN	120	135	150	175	200
44	00.HG.00002	Verbindungsglied, gerade (Pos.43 oder 44)	1/2"x5/16"		1	1			
45	10 000 198 -01	Kettenspanner			1	1			
46	00.AA.00072	Sechskantschraube, M8x60	8.8 vz	933	1	1			
47	00.AC.00061	U-Scheibe, A8,4	140HV vz	125	1	1			
48	00.AD.00031	Federring, A8	vz	127	1	1			
49	10 000 463 -01	Staubschutzblende			1	1			
50	00.AA.00027	Sechskantschraube, M6x20	8.8 vz	933	2	2			
51	00.AC.00041	U-Scheibe, A6,4	140HV vz	125	2	2			
52	00.AD.00021	Federring, A6	vz	127	2	2			
53	10 000 453 -01	Kettenkasten			1	1			
54	00.AA.00058	Sechskantschraube, M8x25	8.8 vz	933	2	2			
55	00.AC.00061	U-Scheibe, A8,4	140HV vz	125	2	2			
56	00.AD.00031	Federring, A8	vz	127	2	2			
57	10 000 461 -01	Wellenführung Lagerseite			1	1			
58	10 000 457 -01	Wellenführung Antriebsseite			1	1			
59	00.DF.00001	Lagerschale, PF 205			6	6			
60	00.DA.00009	Lager, SB 205			3	3			
61	00.AA.00056	Sechskantschraube, M8x20	8.8 vz	933	6	6			
62	00.AC.00061	U-Scheibe, A8,4	140HV vz	125	6	6			
63	00.AD.00031	Federring, A8	vz	127	6	6			
64	10 000 404 -01	Besenwelle Kompakt 1,20 m			1				
64	10 000 408 -01	Besenwelle Kompakt 1,35 m				1			
65	00.MB.00014	Kehrwalze (Vollbesatz)	ø400x600	PPN	2	1			
65	00.MB.00001	Kehrwalze (Vollbesatz)	ø400x750	PPN		1			
66	10 000 437 -01	Druckflansch			2	2			



Ersatzteilliste Kompakt-Kehrmaschine  
Tafel 005 Walzenwelle  $\varnothing 400$



**Kompakt - Kehrmaschine - Tafel 005 Walzenwelle ø400**

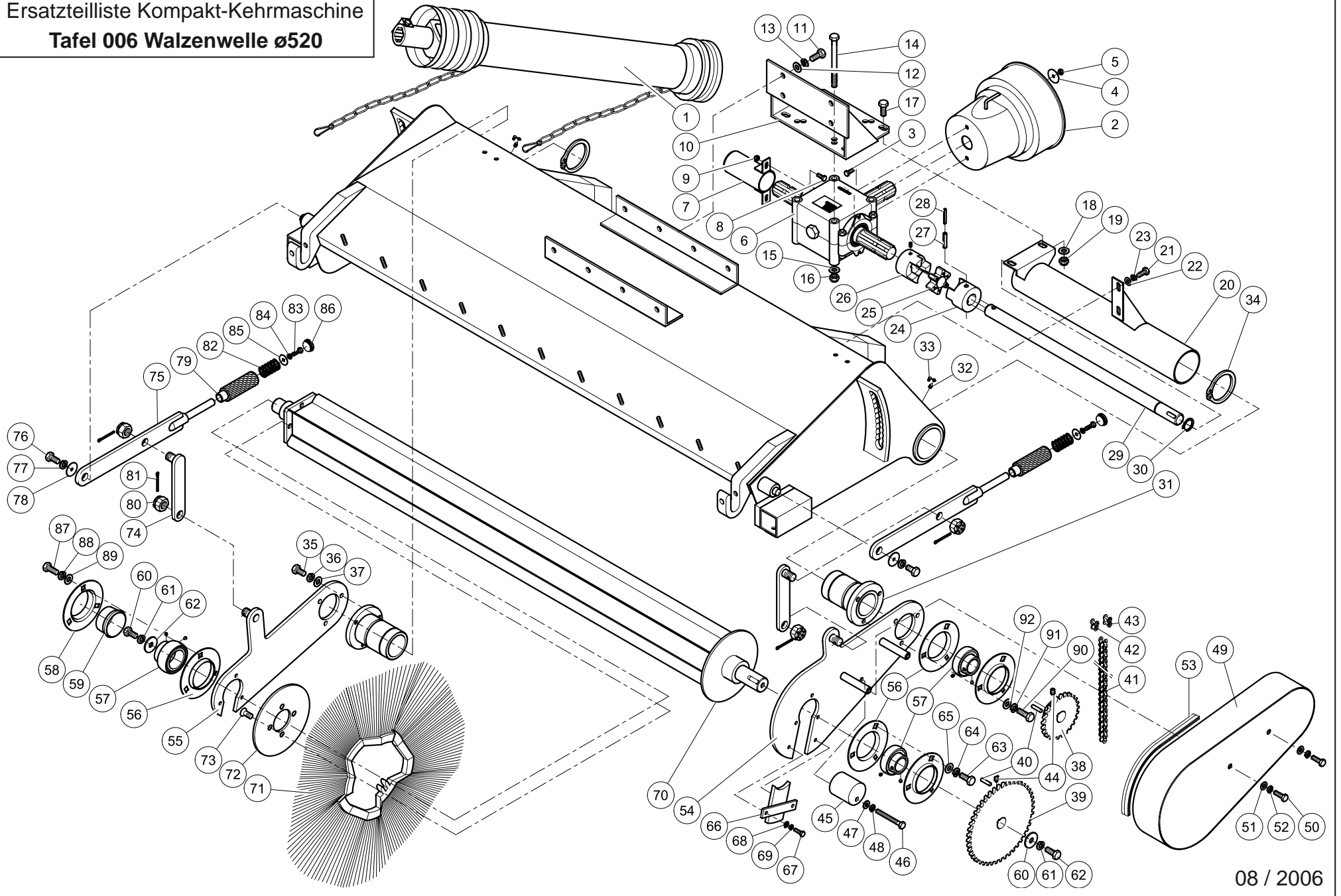
**Anzahl**

Seite 4 von 4

Pos.	Art.Nr.	Bezeichnung	Abmessung	DIN	120	135	150	175	200
67	10 000 466 -01	Zugeisen			2	2			
68	10 000 206 -01	Wellenaushub			2	2			
69	00.AA.00056	Sechskantschraube, M8x20	8.8 vz	933	2	2			
70	00.AD.00031	Federring, A8	vz	127	2	2			
71	00.AC.00059	R-Scheibe, R9	vz	440	2	2			
72	10 000 212 -01	Griff			2	2			
73	00.AB.00109	Kronenmutter, M16	8 vz	935	4	4			
74	00.AK.00014	Splint, 3,2x40	vz	94	4	4			
75	00.JB.00003	Druckfeder, 2x21x45	VA	2098	2	2			
76	00.AA.00027	Sechskantschraube, M6x20	8.8 vz	933	2	2			
77	00.AD.00021	Federring, A6	vz	127	2	2			
78	00.AC.00055	R-Scheibe, R6,6	vz	440	2	2			
79	00.FW.00074	Lamellenstopfen	ø25 flach		2	2			
80	00.FH.00000	Kantenschutzdichtprofil	ca. 1,06m		1	1			
	<b>hydr. Antrieb</b>	<b>Pos. 1 - 21 und 29 entfallen</b>							
81	10 000 477 -01	Wellenschutzrohr hydraulischer Antrieb			1	1			
82	10 000 473 -01	Antriebswelle hydraulisch Kompakt ø400			1	1			
83	00.EK.00044	Hydraulikmotor	OMP 100 ø25mm		1	1			
84	00.AC.00101	U-Scheibe, A13	140 HV vz	125	2	2			
85	00.AB.00064	Sechskantmutter M12	8 vz	985	2	2			
(38)	00.CD.00006	Kettenrad, 1/2"x5/16", ø25 Paßfeder	z=20		1	1			
(39)	00.CD.00006	Kettenrad, 1/2"x5/16", ø25 Paßfeder	z=20		1	1			

Ersatzteilliste Kompakt - Kehrmaschine

Ersatzteilliste Kompakt-Kehrmaschine  
Tafel 006 Walzenwelle ø520



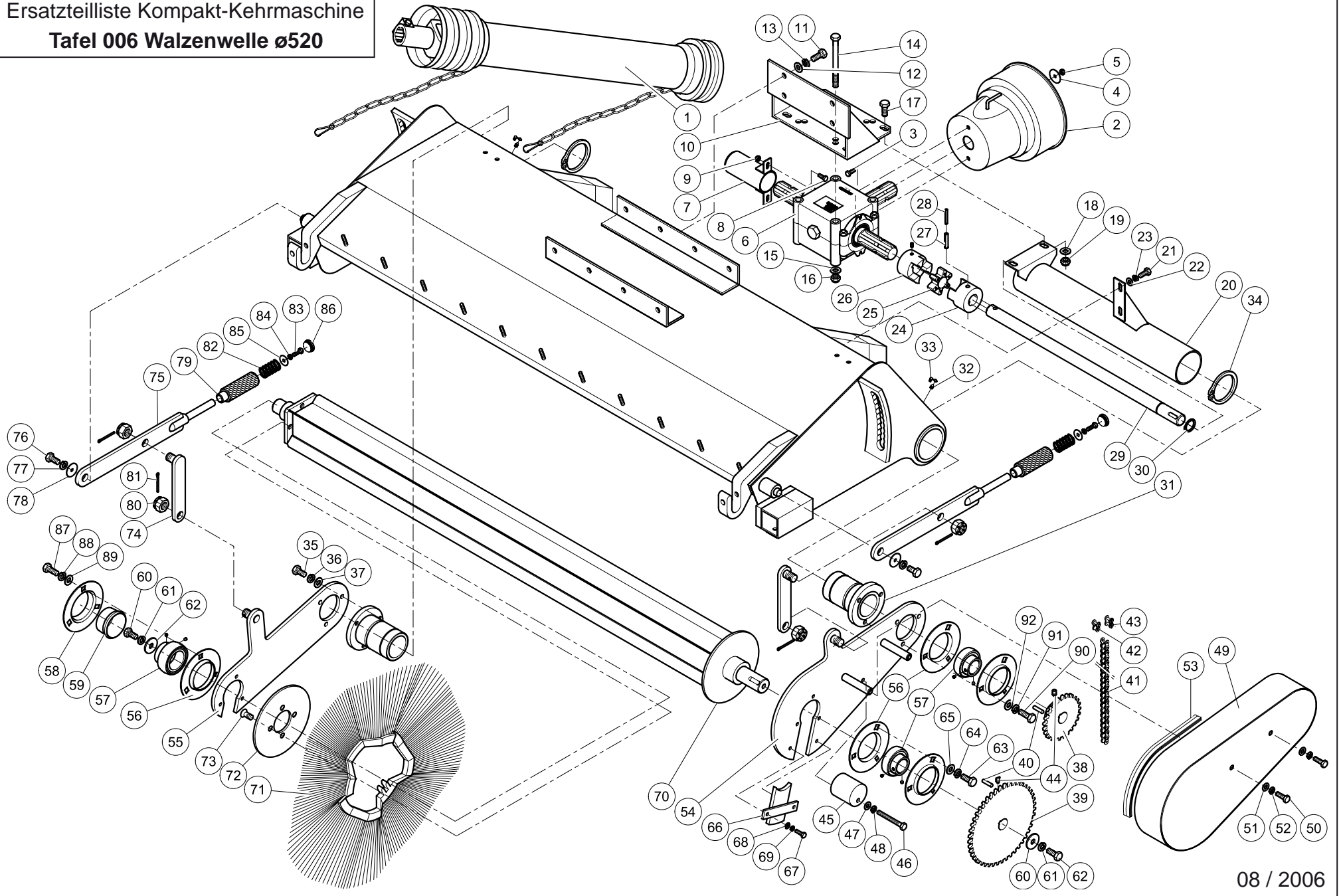
## Kompakt - Kehrmachine - Tafel 006 Walzenwelle ø520

### Anzahl

Seite 1 von 5

Pos.	Art.Nr.	Bezeichnung	Abmessung	DIN	120	135	150	175	200
1		Gelenkwelle					1	1	1
2	00.HM.00101	Gelenkwellenschutz					1	1	1
3	00.AA.00049	Sechskantschraube, M6x16	8.8 vz	933			2	2	2
4	00.AC.00054	Kotflügelscheibe, 6,4x30	vz				2	2	2
5	00.AB.00007	Sechskantmutter, M6	8 vz	985			2	2	2
6	00.HI.00005	Getriebe	T 281 A				1	1	1
7	10 000 184 -01	Stummelschutz					1	1	1
8	00.AA.00049	Sechskantschraube, M6x16	8.8 vz	933			2	2	2
9	00.AB.00007	Sechskantmutter, M6	8 vz	985			2	2	2
10	10 000 180 -01	Getriebekonsole					1	1	1
11	00.AA.00095	Sechskantschraube, M10x25	8.8 vz	933			4	4	4
12	00.AC.00081	Unterlegscheibe, A10,5	140HV vz	125			4	4	4
13	00.AD.00041	Federring, A10	vz	127			4	4	4
14	00.AA.00121	Sechskantschraube, M10x120	8.8 vz	931			4	4	4
15	00.AC.00081	U-Scheibe, A10,5	140HV vz	125			4	4	4
16	00.AB.00044	Sechskantmutter, M10	8 vz	985			4	4	4
17	00.AA.00095	Sechskantschraube, M10x25	8.8 vz	933			2	2	2
18	00.AC.00081	Unterlegscheibe, A10,5	140HV vz	125			2	2	2
19	00.AB.00044	Sechskantmutter, M10	8 vz	985			2	2	2
20	10 000 227-01	Wellenschutzrohr 1,50 m					1		
20	10 000 230-01	Wellenschutzrohr 1,75 m						1	
20	10 000 233-01	Wellenschutzrohr 2,00 m							1
21	00.AA.00056	Sechskantschraube, M8x20	8.8 vz	933			2	2	2
22	00.AC.00061	U-Scheibe, A8,4	140HV vz	125			2	2	2
23	00.AD.00031	Federring, A8	vz	127			2	2	2
24	00.HK.30003	Rotex 28 Große Nabe ø30					1	1	1

Ersatzteilliste Kompakt-Kehrmaschine  
Tafel 006 Walzenwelle ø520



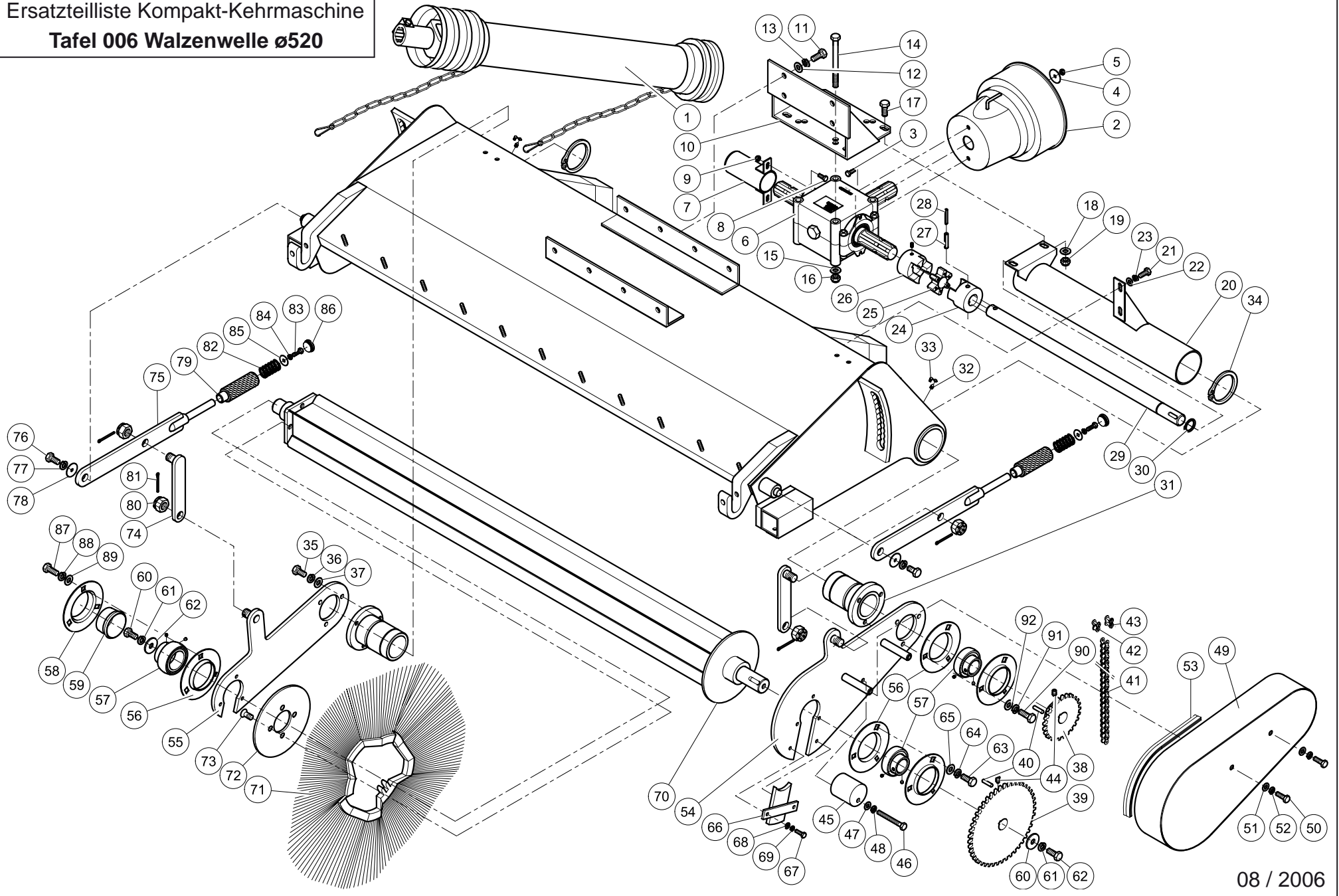
## Kompakt - Kehrmachine - Tafel 006 Walzenwelle ø520

**Anzahl**

Seite 2 von 5

Pos.	Art.Nr.	Bezeichnung	Abmessung	DIN	120	135	150	175	200
25	00.HK.30001	Rotex 28 Zahnkranz					1	1	1
26	00.HK.30004	Rotex 28 Klemmn. 1 3/8"					1	1	1
27	00.AM.00063	Spannstift, 8x60	roh	1481			1	1	1
28	00.AM.00032	Spannstift, 5x60	vz	1481			1	1	1
29	10 000 219-01	Antriebswelle Kompakt 1,50 m					1		
29	10 000 221-01	Antriebswelle Kompakt 1,75 m						1	
29	10 000 223-01	Antriebswelle Kompakt 2,00 m							1
30	00 AD.00009	Sicherungsring, 30x1,5		471			1	1	1
31	10 000 213-01	Lagerflansch					2	2	2
32	00.AP.00001	Schmiernippel, AM 6	5.8	71412			2	2	2
33	00.FV.00001	Schmiernippelkappe	GPN 980/0201				2	2	2
34	00.AD.00514	Sicherungsring, 68x2,5	vz	471			2	2	2
35	00.AA.00095	Sechskantschraube, M10x25	8.8 vz	933			3	3	3
36	00.AD.00041	Federring, A10	vz	127			3	3	3
37	00.AC.00081	U-Scheibe, A10,5	140HV vz	125			3	3	3
38	10 000 327 -01	Kettenrad 3/4"x7/16" ø30 Paßfeder z=15	00.CD.00012	Drehz. 540			1	1	1
39	10 000 326 -01	Kettenrad 3/4"x7/16" ø30 Paßfeder z=14	00.CD.00120	Drehz. 540			1	1	1
38	10 000 326 -01	Kettenrad 3/4"x7/16" ø30 Paßfeder z=14	00.CD.00120	Drehz. 1000			1	1	1
39	10 000 328 -01	Kettenrad 3/4"x7/16" ø30 Paßfeder z=21	00.CD.00121	Drehz. 1000			1	1	1
38	10 000 327 -01	Kettenrad 3/4"x7/16" ø30 Paßfeder z=15	00.CD.00012	Drehz. 1500			1	1	1
39	10 000 329 -01	Kettenrad 3/4"x7/16" ø30 Paßfeder z=30	00.CD.00200	Drehz. 1500			1	1	1
38	10 000 325 -01	Kettenrad 3/4"x7/16" ø30 Paßfeder z=11	00.CD.00010	Drehz. 2000			1	1	1
39	10 000 329 -01	Kettenrad 3/4"x7/16" ø30 Paßfeder z=30	00.CD.00200	Drehz. 2000			1	1	1
40	00.AF.00034	Paßfeder, A8x7x30	St	6885			2	2	2
41	00.HG.00007	Kette - 1m - 3/4"x7/16"					1	1	1
42	00.HG.00009	Verbindungsglied, gekröpft	ASA 60H-3/4"				1	1	1

Ersatzteilliste Kompakt-Kehrmaschine  
Tafel 006 Walzenwelle ø520



## Kompakt - Kehrmaschine - Tafel 006 Walzenwelle ø520

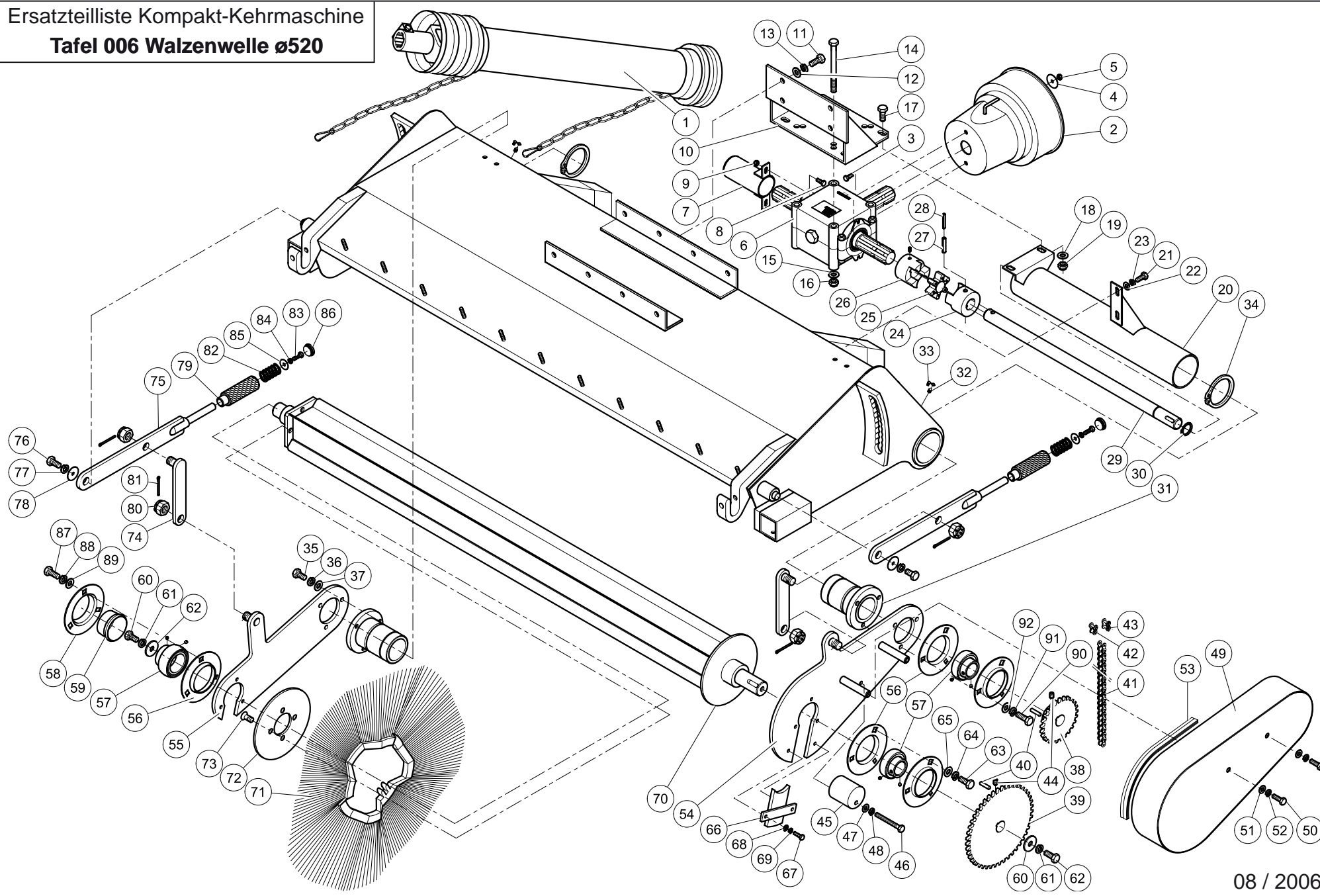
**Anzahl**

Seite 3 von 5

Pos.	Art.Nr.	Bezeichnung	Abmessung	DIN	120	135	150	175	200
43	00.HG.00008	Verbindungsglied, gerade	ASA 60H-3/4"				1	1	1
44	00.AE.00128	Gewindestift, M8x10	45H	913			2	2	2
45	10 000 198 -01	Kettenspanner					1	1	1
46	00.AA.00087	Sechskantschraube, M8x70	8.8 vz	931			1	1	1
47	00.AC.00061	U-Scheibe, A8,4	140HV vz	125			1	1	1
48	00.AD.00031	Federring, A8	vz	127			1	1	1
49	10 000 188 -01	Kettenkasten					1	1	1
50	00.AA.00058	Sechskantschraube, M8x25	8.8 vz	933			2	2	2
51	00.AC.00061	U-Scheibe, A8,4	140HV vz	125			2	2	2
52	00.AD.00031	Federring, A8	vz	127			2	2	2
53	00.FH.00000	Kantenschutzdichtprofil	ca. 1,06m				1	1	1
54	10 000 192 -01	Wellenführung Antriebsseite					1	1	1
55	10 000 199 -01	Wellenführung Lagerseite					1	1	1
56	00.DF.00002	Lagerschale, PF 206					5	5	5
57	00.DA.00005	Lager, SB 206					3	3	3
58	00.DF.00009	Lagerschale, (Claas)					1	1	1
59	00.FV.00002	Lagerschutz					1	1	1
60	00.AA.00095	Sechskantschraube, M10x25	8.8 vz	933			2	2	2
61	00.AD.00041	Federring, A10	vz	127			2	2	2
62	00.AC.00091	R-Scheibe R11	vz	440			2	2	2
63	00.AA.00097	Sechskantschraube, M10x30	8.8 vz	933			3	3	3
64	00.AD.00041	Federring, A10	vz	127			3	3	3
65	00.AC.00081	U-Scheibe, A10,5	140HV vz	125			3	3	3
66	10 000 203 -01	Staubschutzblende					1	1	1
67	00.AA.00027	Sechskantschraube, M6x20	8.8 vz	933			2	2	2
68	00.AC.00041	U-Scheibe, A6,4	140HV vz	125			2	2	2



Ersatzteilliste Kompakt-Kehrmaschine  
Tafel 006 Walzenwelle ø520



## Kompakt - Kehrmachine - Tafel 006 Walzenwelle ø520

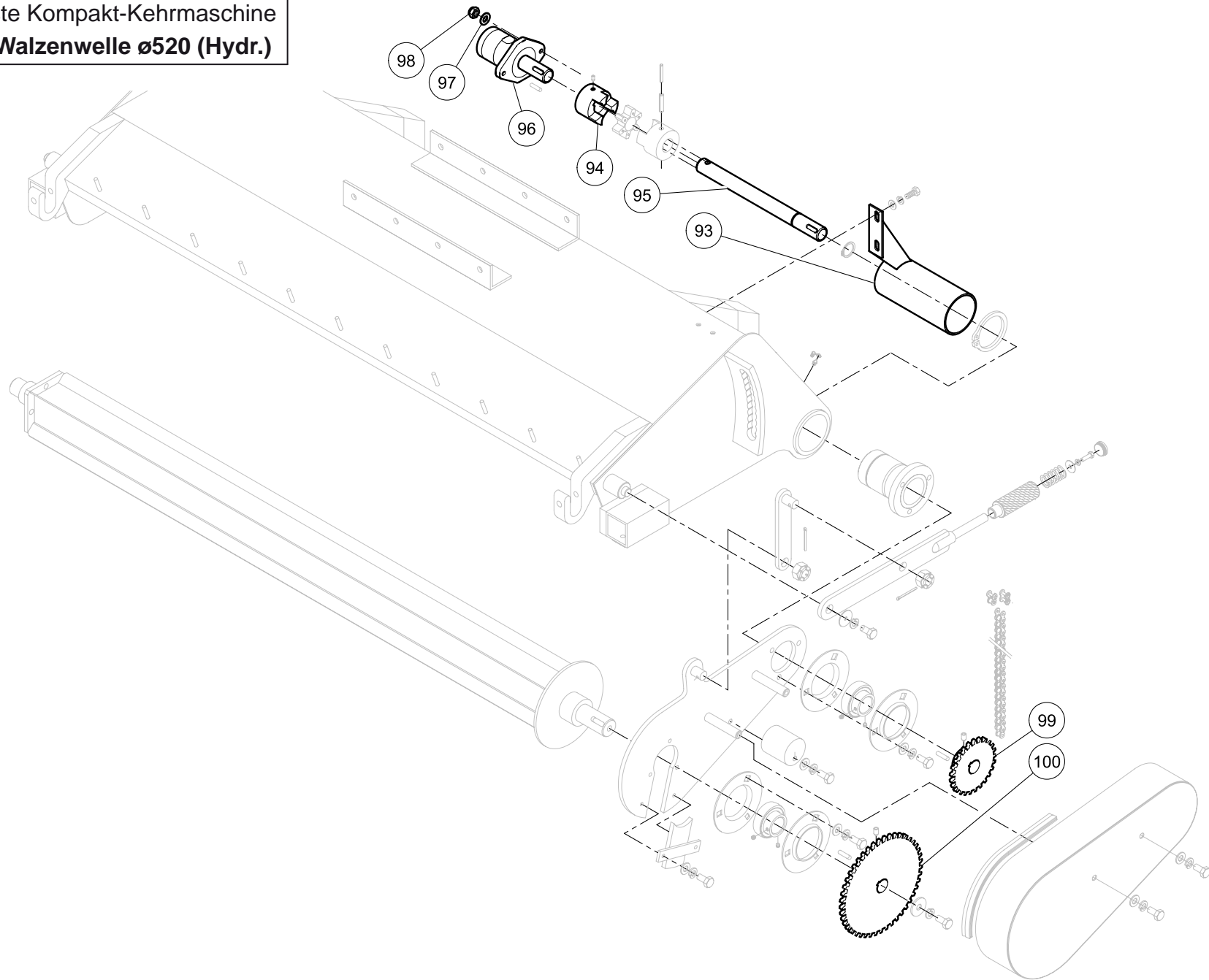
**Anzahl**

Seite 4 von 5

Pos.	Art.Nr.	Bezeichnung	Abmessung	DIN	120	135	150	175	200
69	00.AD.00021	Federring, A6	vz	127			2	2	2
70	10 000 564-01	Walzenwelle Kompakt 1,50 m					1		
70	10 000 568-01	Walzenwelle Kompakt 1,75 m						1	
70	10 000 570-01	Walzenwelle Kompakt 2,00 m							1
71	00.MA.00033	Bürstenring, ø520x5" - PP Beeline					31	36	41
72	10 000 563-01	Halteplatte	St vz				1	1	1
73	00.AA.00339	Senkschraube, M10x20	8.8 vz	7991			4	4	4
74	10 000 209 -01	Zugeisen					2	2	2
75	10 000 206 -01	Wellenaushub					2	2	2
76	00.AA.00056	Sechskantschraube, M8x20	8.8 vz	933			2	2	2
77	00.AD.00031	Federring, A8	vz	127			2	2	2
78	00.AC.00059	R-Scheibe, R9	vz	440			2	2	2
79	10 000 212 -01	Griff					2	2	2
80	00.AB.00109	Kronenmutter, M16	8 vz	935			4	4	4
81	00.AK.00014	Splint, 3,2x40	vz	94			4	4	4
82	00.JB.00003	Druckfeder, 2x21x45	VA	2098			2	2	2
83	00.AA.00027	Sechskantschraube, M6x20	8.8 vz	933			2	2	2
84	00.AD.00021	Federring, A6	vz	127			2	2	2
85	00.AC.00055	R-Scheibe, R 6,6	vz	440			2	2	2
86	00.FW.00074	Lamellenstopfen	ø25 flach				2	2	2
87	00.AA.00093	Sechskantschraube, M10x20	8.8 vz	933			3	3	3
88	00.AD.00041	Federring, A10	vz	127			3	3	3
89	00.AC.00081	U-Scheibe, A10,5	140HV vz	125			3	3	3
90	00.AA.00097	Sechskantschraube, M10x30	8.8 vz	933			3	3	3
91	00.AD.00041	Federring, A10	vz	127			3	3	3
92	00.AC.00081	U-Scheibe, A10,5	140HV vz	125			3	3	3

Ersatzteilliste Kompakt - Kehrmachine

Ersatzteilliste Kompakt-Kehrmaschine  
Tafel 006 Walzenwelle ø520 (Hydr.)



## Kompakt - Kehrmaschine - Tafel 006 Walzenwelle ø520

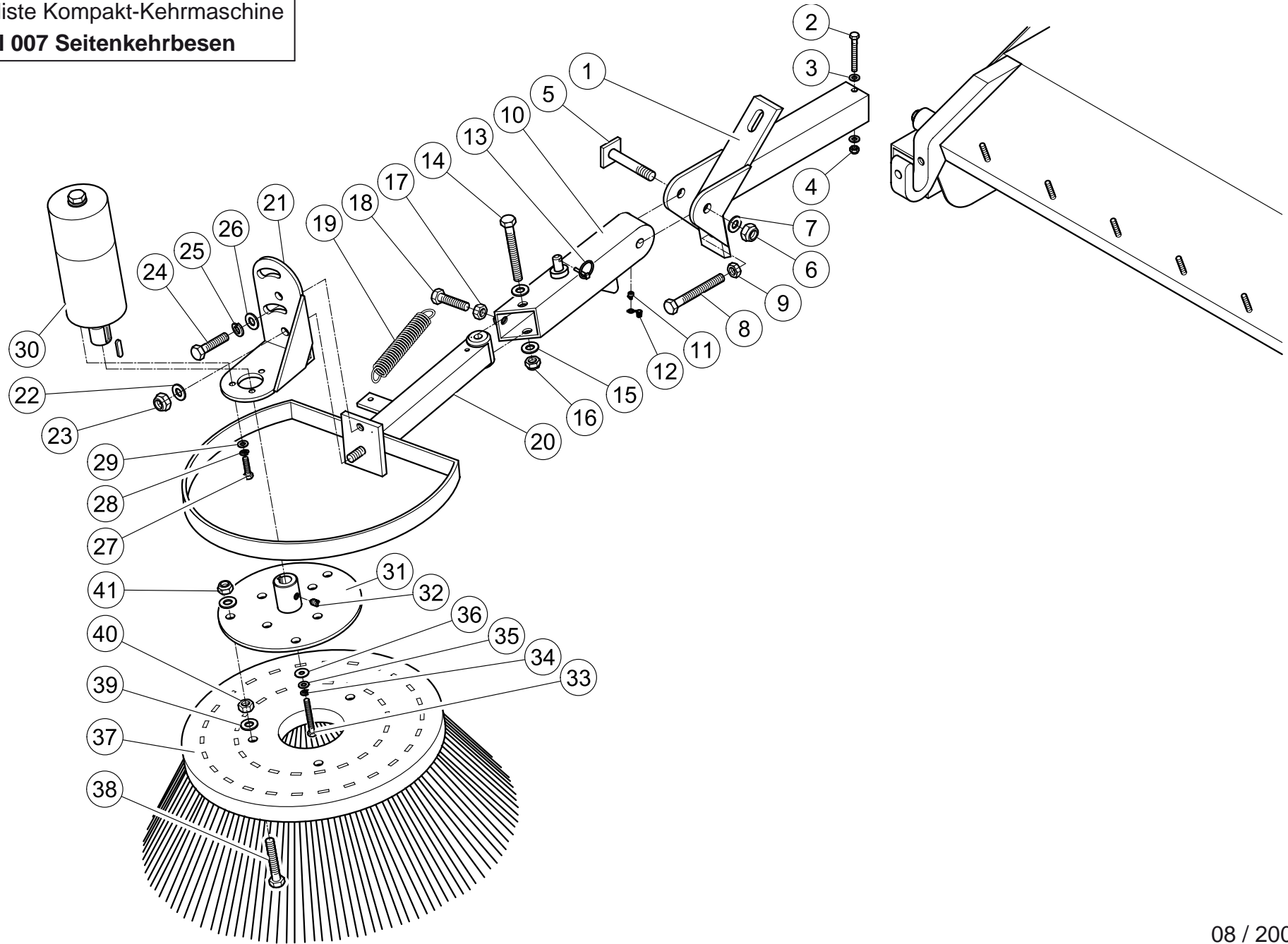
**Anzahl**

Seite 5 von 5

Pos.	Art.Nr.	Bezeichnung	Abmessung	DIN	120	135	150	175	200
	<b>hydr. Antrieb</b>	<b>Pos. 1 - 20, 26, 29 entfallen</b>							
93	10 000 243 -01	Wellenschutzrohr hydraulischer Antrieb					1	1	1
94	00.HK.30002	Rotex 28 Große Nabe ø25					1	1	1
95	10 000 240 -01	Antriebswelle hydraulisch Kompakt ø400					1	1	1
96	00.EK.00007	Hydraulikmotor	OMR 125 ø25mm				1	1	1
96	00.EK.00055	Hydraulikmotor	OMR 160 ø25mm				1	1	1
97	00.AC.00101	Unterlegscheibe A13	140 HV vz	125			2	2	2
98	00.AB.00064	Sechskantmutter M12	8 vz	985			2	2	2
99	10 000 327 -01	Kettenrad 3/4"x7/16" ø30 Paßfeder z=15	00.CD.00012	Drehz. 540			1	1	1
100	10 000 326 -01	Kettenrad 3/4"x7/16" ø30 Paßfeder z=14	00.CD.00120	Drehz. 540			1	1	1
	<b>Kehrwalze</b>	<b>bei der Ausführung entfallen Pos. 70 - 73</b>							
o. Abb.	10 000 091-01	Besenwelle Kompakt 1,5 m					1		
o. Abb.	10 000 093-01	Besenwelle Kompakt 1,75 m						1	
o. Abb.	10 000 095-01	Besenwelle Kompakt 2,0 m							1
o. Abb.	00.MB.00034	Kehrwalze (Schnee/Drall)	500x750 PPN				2	1	
o. Abb.	00.MB.00039	Kehrwalze (Schnee/Drall)	500x1000 PPN					1	2
o. Abb.	10 000 097 -01	Druckflansch					2	2	2

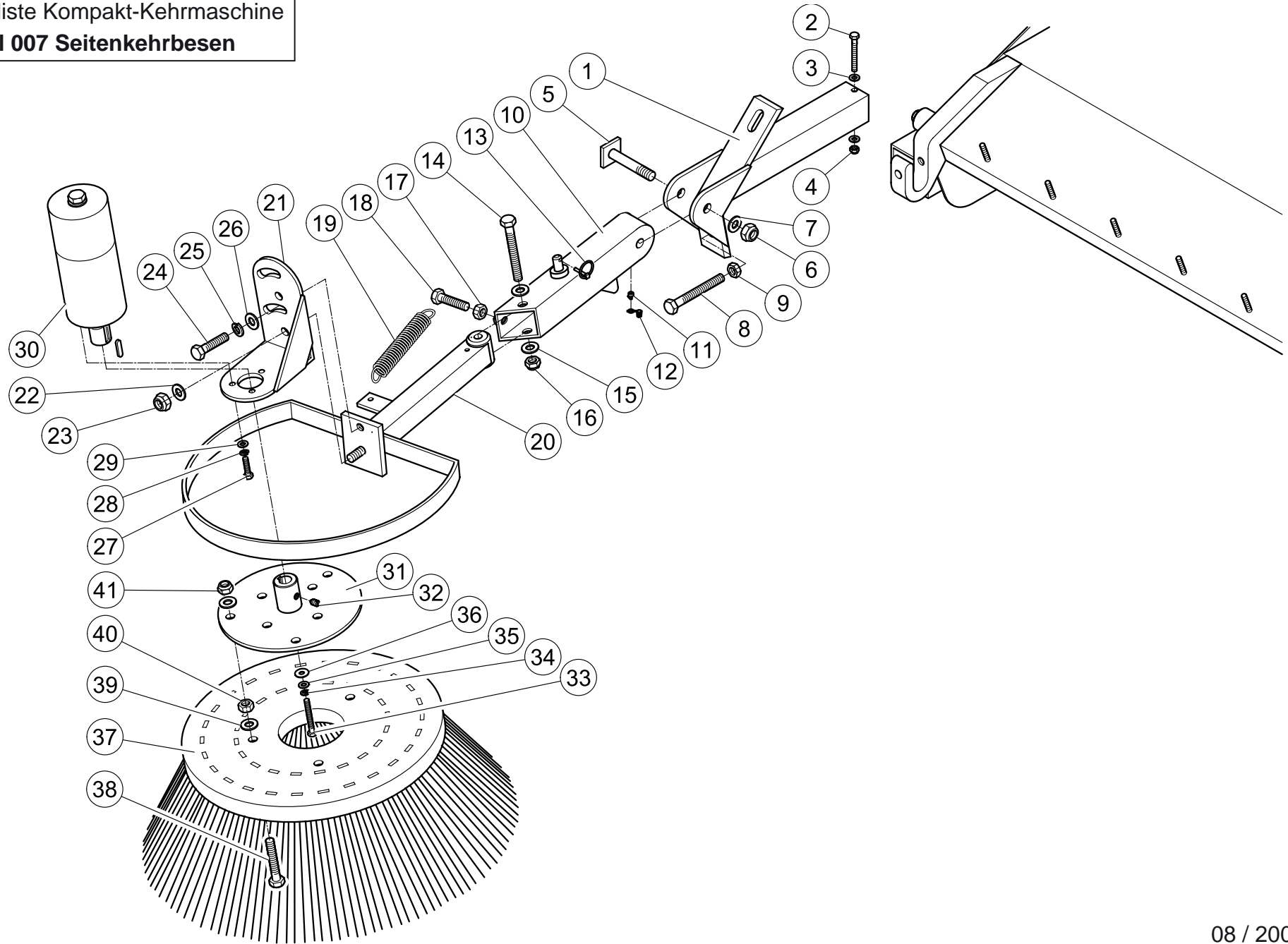
Ersatzteilliste Kompakt - Kehrmaschine

Ersatzteilliste Kompakt-Kehrmaschine  
Tafel 007 Seitenkehrbesen



<b>Kompakt - Kehrmachine - Tafel 007 Seitenkehrbesen</b>						<b>Anzahl</b>					Seite 1 von 2
Pos.	Artikel - Nr.	Bezeichnung	Werkstoff	DIN	120	135	150	175	200		
1	10 000 480 -01	Tragarm			1	1					
1	10 000 251 -01	Tragarm					1	1	1		
2	00.AA.00038	Sechskantschraube M6x50	8.8 vz	933	1	1	1	1	1		
3	00.AC.00041	U-Scheibe A6,4	140 HV vz	125	2	2	2	2	2		
4	00.AB.00007	Sechskantmutter M6	8 vz	985	1	1	1	1	1		
5	10 000 262 -01	Schwenkarmbolzen			1	1	1	1	1		
6	00.AB.00064	Sechskantmutter M12	8 vz	985	1	1	1	1	1		
7	00.AC.00101	U-Scheibe A13	140 HV vz	125	1	1	1	1	1		
8	00.AA.00129	Sechskantschraube M10x70	8.8 vz	931	1	1	1	1	1		
9	00.AB.00041	Sechskantmutter M10	8 vz	934	1	1	1	1	1		
10	10 000 257 -01	Schwenkarm			1	1	1	1	1		
11	00.AP.00001	Schmiernippel AM6	5.8	71412	1	1	1	1	1		
12	00.FV.00001	Schmiernippelkappe	GPN 980/0201		1	1	1	1	1		
13	00.AK.00056	Klappstecker ø 4,5mm l=32mm			1	1	1	1	1		
14	00.AA.00129	Sechskantschraube M10x70	8.8 vz	931	1	1	1	1	1		
15	00.AC.00081	U-Scheibe A10,5	140 HV vz	125	2	2	2	2	2		
16	00.AB.00044	Sechskantmutter M10	8 vz	985	1	1	1	1	1		
17	00.AB.00041	Sechskantmutter M10	8 vz	934	1	1	1	1	1		
18	00.AA.00099	Sechskantschraube M10x35	8.8 vz	933	1	1	1	1	1		
19	00.JA.00006	Zugfeder 3x24x115		2076	1	1	1	1	1		
20	10 000 265 -01	Gelenkarm			1	1	1	1	1		
21	10 000 272 -01	Motorträger			1	1	1	1	1		
22	00.AC.00081	U-Scheibe A10,5	140 HV vz	125	1	1	1	1	1		
23	00.AB.00044	Sechskantmutter M10	8 vz	985	1	1	1	1	1		

Ersatzteilliste Kompakt-Kehrmaschine  
Tafel 007 Seitenkehrbesen



### Kompakt - Kehrmachine - Tafel 007 Seitenkehrbesen

### Anzahl

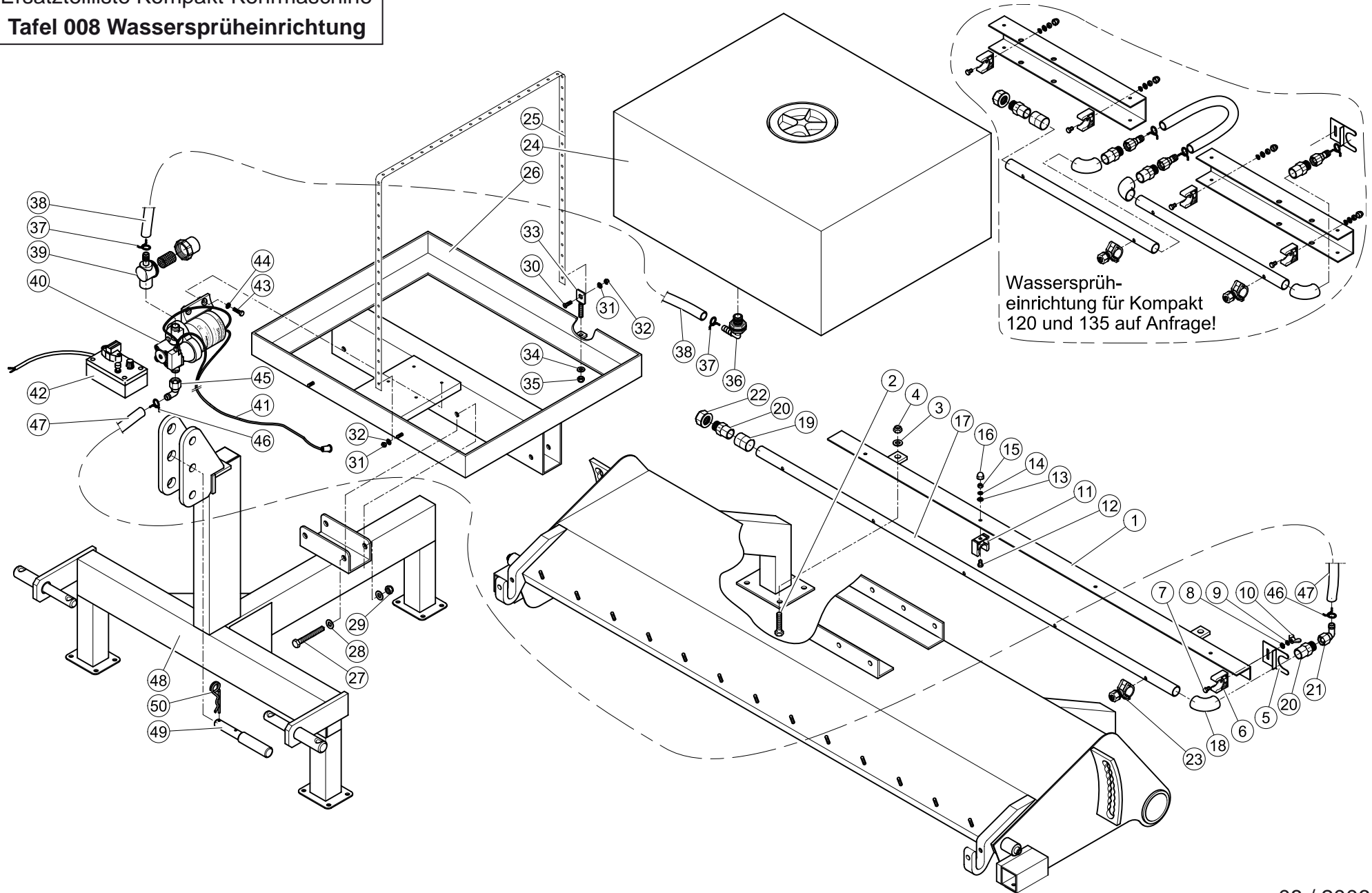
Seite 2 von 2

Pos.	Artikel - Nr.	Bezeichnung	Werkstoff	DIN	120	135	150	175	200
24	00.AA.000	Sechskantschraube M10x20	8.8 vz	933	1	1	1	1	1
25	00.AD.00041	Federring A10	vz	125	4	4	4	4	4
26	00.AC.00081	U-Scheibe A10,5	140 HV vz	125	1	1	1	1	1
27	00.AA.00027	Sechskantschraube M6x20	8.8 vz	933	3	3	3	3	3
28	00.AD.00021	Federring A6	vz	127	3	3	3	3	3
29	00.AC.00041	U-Scheibe A6,4	140 HV vz	125	3	3	3	3	3
30	00.EK.00042	Hydraulikmotor	OMM 32, Ø 16		1	1	1	1	1
31	10 000 286 -01	Flansch			1	1	1	1	1
32	00.AE.00111	Gewindestift M8x8	45 H	553	1	1	1	1	1
33	00.AA.00035	Sechskantschraube M6x40	8.8 vz	933	1	1	1	1	1
34	00.AD.00021	Federring A6	vz	127	1	1	1	1	1
35	00.AC.00055	R-Scheibe R6,6	vz	440	1	1	1	1	1
36	00.AC.00091	R-Scheibe R11	vz	444	1	1	1	1	1
37	00.MD.00023	Tellerbesen ø350x600	PPN		1	1	1	1	1
38	00.AA.00103	Sechskantschraube M10x45	8.8 vz	933	3	3	3	3	3
39	00.AC.00081	U-Scheibe A10,5	140 HV vz	125	6	6	6	6	6
40	00.AB.00041	Sechskantmutter M10	8 vz	934	3	3	3	3	3
41	00.AB.00044	Sechskantmutter M10	8 vz	985	3	3	3	3	3

Ersatzteilliste Kompakt - Kehrmachine



Ersatzteilliste Kompakt-Kehrmaschine  
Tafel 008 Wassersprüheinrichtung



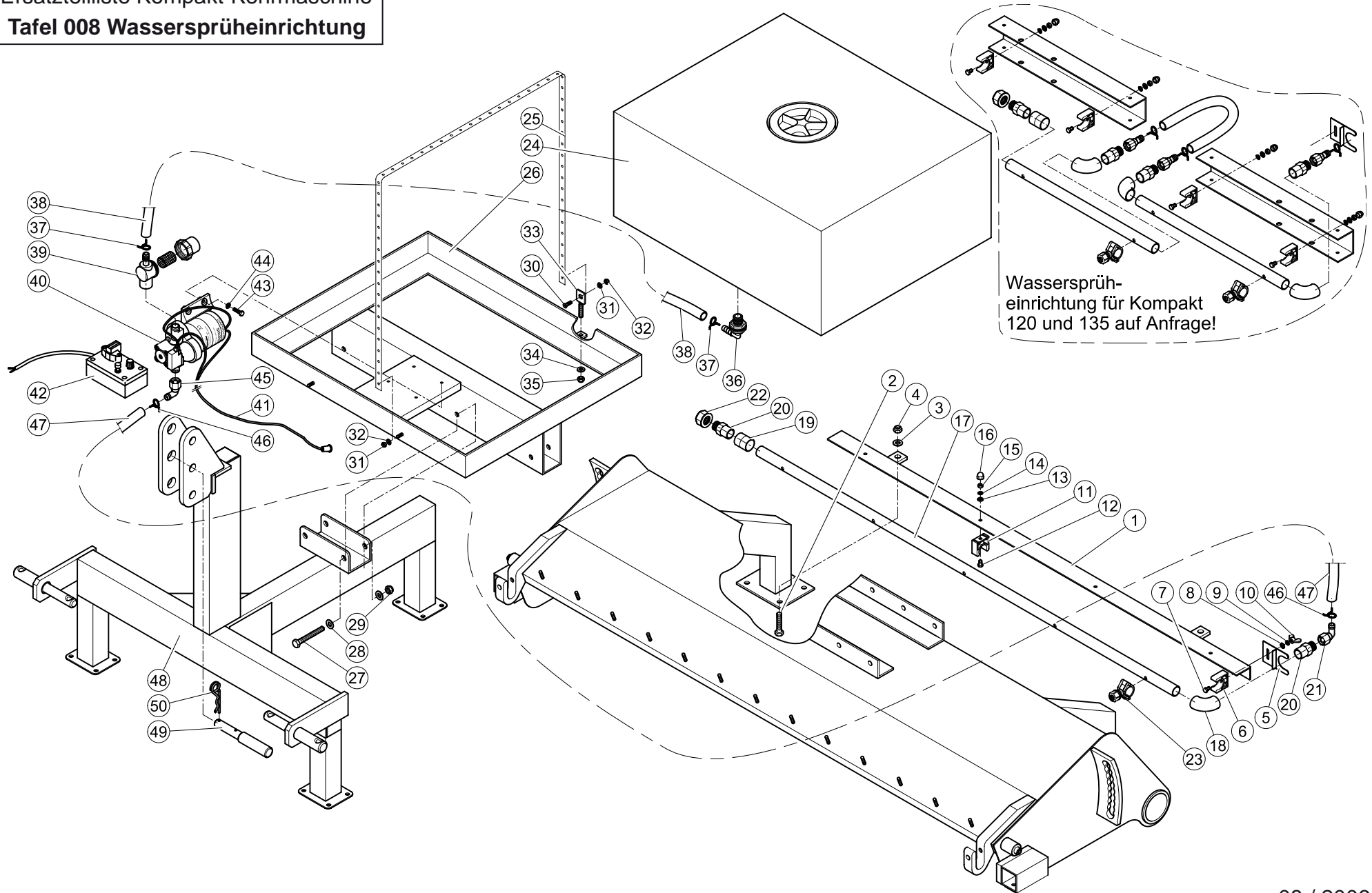
## Kompakt - Kehrmaschine - Tafel 008 Wassersprüheinrichtung ø520

Anzahl

Seite 1 von 3

Pos.	Art.Nr.	Bezeichnung	Werkstoff	DIN	120	135	150	175	200
1	10 000 312-01	Sprührohrhalter 1,50 m					1		
1	10 000 315-01	Sprührohrhalter 1,75 m						1	
1	10 000 318-01	Sprührohrhalter 2,00 m							1
2	00.AA.00101	Sechskantschraube M10x40	8.8 vz	933			2	2	2
3	00.AC.00081	U-Scheibe A10,5	140HV vz	125			2	2	2
4	00.AB.00044	Sechskantmutter M10	8 vz	985			2	2	2
5	40.06.W0900-01	Sprührohrfixierung					1	1	1
6	00.FJ.00150	PP Rohrklemme Da 25 Type 061	GF				1	1	1
7	00.AA.00027	Sechskantschraube M6x20	8.8 vz	933			1	1	1
8	00.AC.00041	U-Scheibe A6,4	140HV vz	125			1	1	1
9	00.AD.00021	Federring A6	vz	127			1	1	1
10	00.AB.00011	Flügelmutter M6	vz	315			1	1	1
11	00.FJ.00150	PP Rohrklemme Da 25 Type 061	GF				4	4	5
12	00.AA.00027	Sechskantschraube M6x20	8.8 vz	933			4	4	5
13	00.AC.00041	U-Scheibe A6,4	140HV vz	125			4	4	5
14	00.AD.00021	Federring A6	vz	127			4	4	5
15	00.AB.00007	Sechskantmutter M6	vz	985			4	4	5
16	00.FV.00018	Sechskantschutzkappe für M6					4	4	5
17	10 000 314-01	Sprührohr 1,50 m	ø25x1,9 x 1334				1		
17	10 000 317-01	Sprührohr 1,75 m	ø25x1,9 x 1584					1	
17	10 000 320-01	Sprührohr 2,00 m	ø25x1,9 x 1834						1
18	00.FQ.00002	PVC-U Winkel 90°	GF ø25				1	1	1
19	00.FQ.00006	Übergangsstück	1/2"AGxø25 aussen				1	1	1

Ersatzteilliste Kompakt-Kehrmaschine  
Tafel 008 Wassersprüheinrichtung



## Kompakt - Kehrmaschine - Tafel 008 Wassersprüheinrichtung ø520

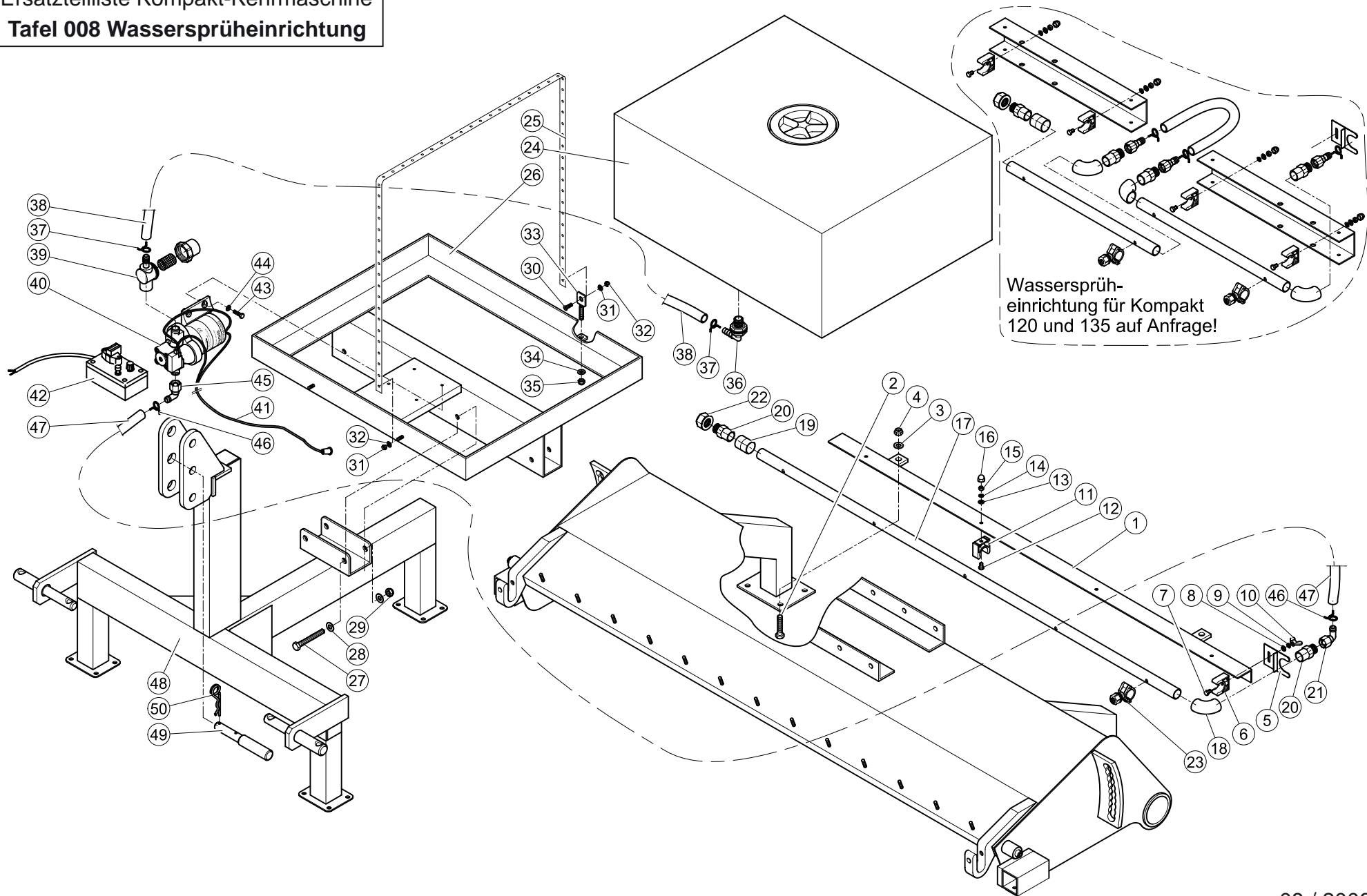
Anzahl

Seite 2 von 3

Pos.	Art.Nr.	Bezeichnung	Werkstoff	DIN	120	135	150	175	200
20	00.FQ.00007	PVC-Muffe	MIV 25				2	2	2
21	00.FL.00013	Winkel-Aufschraubtülle	ø12 mm				1	1	1
22	00.FQ.00011	PVC-Kappe	PN16 R1/2"				1	1	1
23	00.FQ.00001	Sprühdüse					5	5	6
24	00.CD.00038	Wassertank 100 l mit Tankdeckel	PE		1	1	1	1	1
25	00.FM.00008	Lochband, 1100 x 19 mm			2	2	2	2	2
26	92.20.B0000	Wassertankhalterung 100l	St		1	1	1	1	1
27	00.AA.01129	Sechskantschraube M10x85	8.8 vz	931	2	2	2	2	2
28	00.AC.00081	U-Scheibe A10,5	140HVvz	125	4	4	4	4	4
29	00.AB.00044	Sechskantmutter M10	8 vz	985	2	2	2	2	2
30	00.AA.00313	Senkschraube M6x16	8.8 vz	7991	2	2	2	2	2
31	00.AC.00041	U-Scheibe A6,4	140HVvz	125	4	4	4	4	4
32	00.AB.00007	Sechskantmutter M6	8 vz	985	4	4	4	4	4
33	00.AA.00061	Blattschraube M8x40	vz		2	2	2	2	2
34	00.AC.00061	U-Scheibe A8,4	140HVvz	125	2	2	2	2	2
35	00.AB.00024	Sechskantmutter M8	8 vz	985	2	2	2	2	2
36	00.EB.00007	Winkel-Verschraubung, PVC blau	PVC		1	1	1	1	1
37	00.FK.00002	Schlauchklemme GTO RSF 19	FSt		2	2	2	2	2
38	00.FO.00014	Wasserschlauch ø13,2x350	PVC		1	1	1	1	1
39	00.ER.00018	Wasserfilter			1	1	1	1	1
40	00.EM.00009	Wasserpumpe, 12V (Wasserpumpe, 24V => 00.EM.00010)			1	1	1	1	1
41	00.GS.01000	Versorgungskabel, komplett			1	1	1	1	1
42	00.GS.00001	Versorgungskasten, komplett			1	1	1	1	1
43	00.AA.00029	Sechskantschraube M6x25	8.8 vz	933	4	4	4	4	4

Ersatzteilliste Kompakt - Kehrmaschine

Ersatzteilliste Kompakt-Kehrmaschine  
Tafel 008 Wassersprüheinrichtung



**Kompakt - Kehrmachine - Tafel 008 Wassersprüheinrichtung ø520****Anzahl**

Pos.	Art.Nr.	Bezeichnung	Werkstoff	DIN	120	135	150	175	200
44	00.AC.00041	U-Scheibe A6,4	140HV vz	125	4	4	4	4	4
45	00.FL.00013	Winkel-Aufschraubtülle ø12mm	PP		1	1	1	1	1
46	00.FK.00002	Schlauchklemme GTO19	FSt		2	2	2	2	2
47	00.FO.00025	Wasserschlauch ø13,2x5.000	PVC		1	1	1	1	1
48	10 000 574-01	Wassertankaufnahme mit Dreipunkt			1	1	1	1	1
49	00.AH.00016	Stufenbolzen	ø25/19 x 168	gelb vz	1	1	1	1	1
50	00.JH.00003	Federstecker mit Doppelfeder	4x78	vz	1	1	1	1	1

Ersatzteilliste Kompakt - Kehrmachine

